

**Besondere Bedingungen der Deutschen Bundesbank
für die Einschaltung von Service-Rechenzentren (SRZ)
in die Abwicklung von SEPA-Zahlungen und
SCC-Karteneinzügen im Kunde-Bank-Verkehr
per Datenfernübertragung (DFÜ)**

(SRZ-Bedingungen)

Stand: 21. November 2021

SRZ-Bedingungen

Inhaltsverzeichnis

I.	Allgemeine Verfahrensbestimmungen	3
II.	EBICS-Teilnehmer und Sicherungsmedien.....	4
III.	Besondere Verfahrensbestimmungen.....	5
IV.	Verhaltens- und Sorgfaltspflichten im Umgang mit den Sicherungsmedien für den Datenaustausch.....	6
V.	Sperre der Sicherungsmedien.....	7
VI.	Aufträge	8
1.	Erstellung der Dateien und der Auftragsunterlagen durch das SRZ und Einreichung bei der Deutschen Bundesbank.....	8
2.	Behandlung der Dateien durch die Deutsche Bundesbank	10
VII.	Sicherheit des Kundensystems	11
VIII.	Haftung	13
IX.	Geltung der AGB/BBk und Änderung der SRZ-Bedingungen	14

SRZ-Bedingungen

I. Allgemeine Verfahrensbestimmungen

1. Das „Service-Rechenzentrum“ (SRZ) übermittelt per Datenfernübertragung (DFÜ) über EBICS (Electronic Banking Internet Communication Standard) auf Weisung seiner Kunden, an die Deutsche Bundesbank Dateien mit Zahlungsaufträgen für die Zahlungsarten SEPA-Überweisung und SEPA-Lastschrift, im Folgenden SEPA-Zahlungen, sowie SCC-Karteneinzüge.

Die Autorisierung der Zahlungsaufträge erfolgt durch den Kunden mittels Elektronischer Unterschrift unmittelbar gegenüber der Deutschen Bundesbank, d. h. für

- SEPA-Überweisungen durch Verteilte Elektronische Unterschrift (VEU)
- SEPA-Lastschriften entweder durch Verteilte Elektronische Unterschrift (VEU) und/oder durch Pauschalautorisierung
- SCC-Karteneinzüge durch Pauschalautorisierung.

2. Voraussetzung für die Einschaltung in das Verfahren ist, dass die Kunden mit der Deutschen Bundesbank die Teilnahme am beleglosen Datenaustausch unter Einschaltung eines Service-Rechenzentrums (SRZ) per Datenfernübertragung (DFÜ) über EBICS zur Abwicklung von SEPA-Zahlungen und SCC-Karteneinzügen im Kunden-Bank-Verkehr vereinbart haben.

3. Für den Aufbau und die Spezifikationen der Datenfernübertragungsverfahren gilt Nummer 4 der Anlage zu diesen Bedingungen (SRZ-Anbindung).

4. Für die Mitteilungen über die Vertretungsverhältnisse gegenüber der Bundesbank sowie für die Unterschriftenproben der Zeichnungsberechtigten sind die Vordrucke der Bundesbank (Unterschriftenblätter mit Kennzeichnung „SRZ“) zu verwenden. Die Mitteilungen über Erteilung und Änderung von Zeichnungsberechtigungen sind von vertretungsberechtigten oder zeichnungsberechtigten Personen zu unterzeichnen. Jede Änderung einer Zeichnungsberechtigung ist auf einem neuen Unterschriftenblatt anzuzeigen. Der Widerruf und das Erlöschen von Zeichnungsberechtigungen sind bei Einreichung eines neuen Unterschriftenblattes auf diesem, sonst mit gesondertem Schreiben mitzuteilen.

Die der Deutschen Bundesbank mitgeteilten Zeichnungsberechtigungen gelten bis zum Eingang einer schriftlichen Änderungsanzeige bei dem zuständigen Kundenbetreuungsservice, auch wenn Zeichnungsberechtigte in einem öffentlichen Register eingetragen sind und eine Änderung veröffentlicht wird. Die Bank ist jedoch berechtigt, die aus öffentlichen Registern sowie aus Veröffentlichungen sich ergebenden Änderungen zu beachten.

SRZ-Bedingungen

II. EBICS-Teilnehmer und Sicherungsmedien

- 1.** Zahlungsaufträge sind über die EBICS-Anbindung vom SRZ oder von einer vom SRZ gesondert ermächtigten Person ausschließlich mittels Transportunterschrift (T-Unterschrift) (im Folgenden gemeinsam EBICS-Teilnehmer) einzuliefern.
- 2.** Für die Absicherung des Datenaustauschs benötigt jeder EBICS-Teilnehmer jeweils individuelle, von der Deutschen Bundesbank freigeschaltete Sicherungsmedien.
- 3.** Die Anforderungen an die Sicherungsmedien sind in der Anlage zu diesen Bedingungen (SRZ-Anbindung) beschrieben.

SRZ-Bedingungen

III. Besondere Verfahrensbestimmungen

1. Für das Verfahren gelten die in der Anlage zu diesen Bedingungen (SRZ-Anbindung) sowie die in der Anlage 1 der Schnittstellenspezifikation für die Datenfernübertragung zwischen Kunde und Kreditinstitut gemäß DFÜ-Abkommen „Spezifikation für die EBICS-Anbindung“¹ beschriebenen Anforderungen.
2. Das SRZ ist verpflichtet sicherzustellen, dass alle EBICS-Teilnehmer die mit der Deutschen Bundesbank vereinbarten Verfahren und Bedingungen beachten.

¹ Die Spezifikation ist auf der Webseite www.ebics.de abrufbar.

SRZ-Bedingungen

IV. Verhaltens- und Sorgfaltspflichten im Umgang mit den Sicherungsmedien für den Datenaustausch

1. Das SRZ ist verpflichtet sicherzustellen, dass alle EBICS-Teilnehmer die Pflichten aus diesen Bedingungen und die in der Anlage zu diesen Bedingungen (SRZ-Anbindung) beschriebenen Sicherungsverfahren einhalten.
2. Mit Hilfe eines von der Deutschen Bundesbank freigeschalteten Sicherungsmediums sichert der EBICS-Teilnehmer den Datenaustausch ab. Das SRZ ist verpflichtet sicherzustellen, dass jeder EBICS-Teilnehmer dafür Sorge trägt, dass keine andere Person in den Besitz seines Sicherungsmediums kommt oder dieses nutzen kann. Insbesondere im Falle der Ablage auf einem technischen System muss das Sicherungsmedium des EBICS-Teilnehmers in einer technischen Umgebung gespeichert werden, die vor unautorisiertem Zugriff geschützt ist. Die Bank weist darauf hin, dass jede andere Person, die das DFÜ-Passwort kennt, den Datenaustausch mit der Deutschen Bundesbank missbräuchlich durchführen kann.

SRZ-Bedingungen

V. Sperre der Sicherungsmedien

1. Gehen die Sicherungsmedien verloren, werden sie anderen Personen bekannt oder besteht der Verdacht ihrer missbräuchlichen Nutzung, so hat der EBICS-Teilnehmer unverzüglich seinen DFÜ-Zugang bei der Deutschen Bundesbank zu sperren bzw. sperren zu lassen. Die Sperre des Sicherungsmediums (z. B. bei der Signaturkarte durch fünfmalige Falscheingabe des Passwortes/der Signatur-PIN) alleine reicht nicht aus. Näheres regelt die Anlage zu diesen Bedingungen (SRZ-Anbindung).
2. Hat das SRZ Kenntnis von dem Verlust oder dem Bekanntwerden der Sicherungsmedien eines EBICS-Teilnehmers oder besteht der Verdacht ihrer missbräuchlichen Nutzung, ist es zur Veranlassung der Sperre des DFÜ-Zugangs des EBICS-Teilnehmers durch Aufgabe einer Sperranzeige bei der Deutschen Bundesbank verpflichtet. Zudem kann das SRZ auch den gesamten DFÜ-Zugang entsprechend sperren lassen. Näheres regelt die Anlage zu diesen Bedingungen (SRZ-Anbindung).
3. Die Deutsche Bundesbank wird den gesamten DFÜ-Zugang sperren, wenn der Verdacht einer missbräuchlichen Nutzung des DFÜ-Zugangs besteht. Sie wird das SRZ hierüber außerhalb des DFÜ-Verfahrens informieren. Diese Sperre kann mittels DFÜ nicht aufgehoben werden.

SRZ-Bedingungen

VI. Aufträge

1. Erstellung der Dateien und der Auftragsunterlagen durch das SRZ und Einreichung bei der Deutschen Bundesbank

- (1) Das SRZ darf der Deutschen Bundesbank nur Dateien einreichen, die in Aufbau und Spezifikation den Nummern 9 und 10 der Anlage zu diesen Bedingungen (SRZ-Anbindung) entsprechen.
- (2) Zur Einreichung von Dateien für Aufträge für SCC-Karteneinzüge sind besondere Zulassungskriterien für diese Systeme zu erfüllen und die hierfür geltenden Spezifikationen der Systembetreiber zu beachten.
- (3) Das SRZ hat je Kundenkonto, Zahlungsart und Ausführungstermin eine gesonderte logische Datei zu erstellen und diese durch eine eindeutige Referenznummer im Datenelement <PaymentInformationIdentification> zu kennzeichnen.
- (4) Die Angaben zum Verwendungszweck haben sich ausschließlich auf den jeweiligen Zahlungsvorgang im Datensatz zu beziehen. Verwendungszweckangaben dürfen nicht die Übermittlung einer gesonderten Nachricht außerhalb des Zahlungsverkehrs (z. B. Rechnung, Lohn- und Gehaltsabrechnung) ersetzen. Werbetexte dürfen in den Verwendungszweckangaben nicht enthalten sein.

Am Anfang des Datenfeldes „Verwendungszweck“ sind linksbündig solche Angaben unterzubringen, auf die der Zahlungsempfänger bei SEPA-Überweisungen/Zahler bei SEPA-Lastschriften bzw. bei SCC-Karteneinzügen maschinell zuzugreifen beabsichtigt oder die der Zahler von SEPA-Überweisungen/Zahlungsempfänger bei SEPA-Lastschriften bzw. bei SCC-Karteneinzügen benötigt, falls die Zahlung als unanbringlich beziehungsweise unbezahlt an ihn zurückgeleitet wird.

- (5) Das SRZ ist verpflichtet, die in den Nummern 9.4 und 10.4 der Anlage zu diesen Bedingungen (SRZ-Anbindung) dargestellten formatspezifischen Kontrollmaßnahmen zu berücksichtigen. Diese Prüfungen sind vor der Übertragung an die Deutsche Bundesbank durchzuführen.
- (6) Vor der Übertragung von Zahlungsaufträgen an die Deutsche Bundesbank hat das SRZ ferner eine Aufzeichnung der zu übertragenden Dateien mit deren vollständigem Inhalt zu erstellen. Diese ist vom SRZ mindestens für einen Zeitraum von 10 Kalendertagen ab dem Ausführungstag in der Form nachweisbar zu halten, dass die Datei auf Anforderung der Deutschen Bundesbank kurzfristig erneut zur Verfügung gestellt werden kann. Nach Ablauf dieser Frist ist das SRZ berechtigt, die Daten zu löschen.

SRZ-Bedingungen

- (7) Dabei bestimmt sich der Ausführungstag wie folgt:

Der Ausführungstag der SEPA-Lastschrift, an dem auch die Gutschrift erfolgt, entspricht nicht dem Bearbeitungstag, sondern ist vom angegebenen Fälligkeitsdatum ('Requested Collection Date') abhängig.

Sofern der gewünschte Fälligkeitstag kein Geschäftstag ist, wird eine SEPA-Lastschrift am nächsten Geschäftstag fällig. Dies erfolgt jedoch nur unter der Voraussetzung, dass das Fälligkeitsdatum nicht mehr als 14 Kalendertage in der Zukunft liegt (siehe Ziffer 2.2.8 der Anlage zu den Verfahrensregeln SDD für sonstige Kontoinhaber ohne BLZ (Technische Spezifikation SDD/sonstige Kontoinhaber ohne BLZ)).

- (8) Das SRZ hat die Ordnungsmäßigkeit und Vollständigkeit der Übertragung der Dateien gemäß Nummer 4 der Anlage zu diesen Bedingungen (SRZ-Anbindung) sicherzustellen (z. B. SRZ-Kundenprotokoll, d. h. das für das SRZ erstellte EBICS-Kundenprotokoll). Das SRZ ist verpflichtet, das Kundenprotokoll (siehe Anlage zu diesen Bedingungen (SRZ-Anbindung)), das nach Einreichung eines Auftrags vom EBICS-System der Deutschen Bundesbank automatisch erstellt wird, regelmäßig abzuholen. Das SRZ-Kundenprotokoll ist zu den Unterlagen zu nehmen und auf Anforderung der Deutschen Bundesbank zur Verfügung zu stellen.

- (9) Das SRZ muss unabhängig von der zwischen Kunde und der Deutschen Bundesbank vereinbarten Autorisierungsart spätestens mit der Anlieferung einer Datei an die Deutsche Bundesbank den Kunden für jede logische Datei die zur Autorisierung erforderlichen Auftragsunterlagen zuleiten.

Spätestens mit der Anlieferung einer Datei an die Deutsche Bundesbank muss das SRZ außerdem dem Kunden für jede logische Datei eine Abstimmliste übermitteln, die den Inhalt der einzelnen Aufträge, deren Anzahl, eine Referenznummer und die Betragssumme wiedergibt.

Die für die jeweilige Zahlungsart geltenden Annahmeschlusszeiten der Deutschen Bundesbank sind zu beachten (siehe Anlage zu diesen Bedingungen (SRZ-Anbindung)).

- (10) Ein Widerruf einer bei der Deutschen Bundesbank eingelieferten Datei (XML-Container) ist vom SRZ nicht möglich.

- (11) Wird für eine bereits bei der Deutschen Bundesbank eingereichte Datei eine Ersatzdatei angeliefert, so muss sich diese in der Referenznummer von der zuerst eingereichten Datei (ausgenommen Duplikatsdateien gemäß Abschnitt VI Nummer 1. Absatz 6 unterscheiden).

SRZ-Bedingungen

2. Behandlung der Dateien durch die Deutsche Bundesbank

- (1) Die der Deutschen Bundesbank im DFÜ-Verfahren übermittelten Auftragsdaten werden im Rahmen des ordnungsgemäßen Arbeitsablaufes bearbeitet.
- (2) Die Deutsche Bundesbank prüft anhand der von den EBICS-Teilnehmern mittels der Sicherungsmedien erstellten Signaturen, ob der Absender berechtigt ist, den Datenaustausch durchzuführen. Ergibt die Prüfung Unstimmigkeiten, wird die Deutsche Bundesbank die betreffenden Auftragsdaten nicht verarbeiten und dem SRZ hierüber unverzüglich eine Information zur Verfügung stellen.
- (3) Sofern keine Pauschalautorisierung mit dem Kunden für die Autorisierung der Dateien vereinbart ist, wird die Deutsche Bundesbank die Dateien und die in den Dateien gespeicherten Datensätze für die Autorisierung durch die Kunden für die Dauer von 120 Stunden nach Auftragseingang zur Verfügung halten. Nach Ablauf dieser Frist löscht die Deutsche Bundesbank nicht vollständig autorisierte Auftragsdaten automatisiert.
- (4) Die Deutsche Bundesbank führt die Kontrollmaßnahmen gemäß Nummern 9.4 und 10.4 der Anlage zu diesen Bedingungen (SRZ-Anbindung) ebenfalls durch.
- (5) Liefert das SRZ SEPA-Terminüberweisungen an, ist die Deutsche Bundesbank berechtigt, die Kontrollmaßnahmen erst unmittelbar vor der Bearbeitung durchzuführen.
- (6) Stellt die Deutsche Bundesbank fest, dass sie eine physische Datei wegen ihrer Beschaffenheit ganz oder teilweise nicht bearbeiten kann, so unterrichtet sie das SRZ hierüber unverzüglich. Das SRZ ist in diesem Falle zur unverzüglichen Anlieferung einer Duplikatsdatei verpflichtet.
- (7) Ergeben sich bei den von der Deutschen Bundesbank durchgeführten Prüfungen der Dateien oder Datensätze nach den jeweiligen für den Kunden geltenden Verfahrensregeln Fehler, so wird die Deutsche Bundesbank die fehlerhaften Dateien oder Datensätze in geeigneter Form nachweisen und dem Kunden unverzüglich mitteilen. Die Deutsche Bundesbank ist berechtigt, Dateien, die fehlerhafte Dateien oder Datensätze beinhalten, abzuweisen oder fehlerhafte Datensätze von der weiteren Verarbeitung auszuschließen, wenn die ordnungsgemäße Ausführung der Zahlungsaufträge nicht sichergestellt werden kann.
- (8) Bei Lieferung einer physischen Datei per Datenfernübertragung stellt die Deutsche Bundesbank dem SRZ ein Protokoll zur Abholung bereit, das die Angaben des Auftrags je logischer Datei enthält.
- (9) Vor elektronischer Autorisierung mittels Verteilter Elektronische Unterschrift (VEU), führt der Kunde die Prüfung auf Übereinstimmung der Daten durch.

SRZ-Bedingungen

VII. Sicherheit des Kundensystems

Das SRZ hat für einen ausreichenden Schutz der von ihm für die Datenfernübertragung eingesetzten Systeme Sorge zu tragen. Hierzu gehören beispielsweise folgende Aspekte:

- Die vom SRZ für das EBICS-Verfahren eingesetzte Software muss die in Anlage zu diesen Bedingungen (SRZ-Anbindung) beschriebenen Anforderungen erfüllen. Die eingesetzte Software ist immer auf dem neusten Stand zu halten.
- EBICS-Systeme des SRZ dürfen nicht ohne Firewall eingesetzt werden. Eine Firewall ist eine Einrichtung, die den gesamten ein- und ausgehenden Nachrichtenverkehr überwacht und nur bekannte oder autorisierte Verbindungen zulässt.
- Es ist ein Virenschanner zu installieren, der regelmäßig mit den neuesten Virendefinitions-Dateien auszustatten ist.
- Das EBICS-System des SRZ ist so einzurichten, dass sich der EBICS-Teilnehmer vor dessen Nutzung anmelden muss. Die Anmeldung hat als normaler Benutzer und nicht als Administrator, der z. B. berechtigt ist, die Installation von Programmen vorzunehmen, zu erfolgen.
- Die internen IT-Kommunikationswege für unverschlüsselte bankfachliche Daten oder für unverschlüsselte EBICS-Nachrichten sind gegen Abhören und Manipulationen zu schützen.
- Wenn sicherheitsrelevante Updates für das jeweils eingesetzte Betriebssystem und weiterer installierter sicherheitsrelevanter Software-Programme vorliegen, sollten die eingesetzten EBICS-Systeme des SRZ mit diesen aktualisiert werden.
- Entsprechend einer Empfehlung des Bundesamtes für Sicherheit in der Informationstechnik (BSI)² ist zu verwenden:
 - a) ausschließlich die aktuelle Verschlüsselungsversion TLS 1.2 mit den im Rahmen von TLS 1.2 unterstützten und empfohlenen „Cipher-Suiten“
 - b) eine Schlüssellänge von mindestens 2048 Bit für RSA-Schlüssel im Rahmen der EBICS-Sicherheitsverfahren Elektronische Unterschrift (A006), Authentifikations-signatur (X002) und Verschlüsselung (E002)
 - c) Version A006 für die Elektronische Unterschrift mit mindestens 2048 Bit Schlüssellänge (s. oben) für die Elektronische Unterschrift.

Weitere zu beachtende Aspekte sind in den von der Deutschen Kreditwirtschaft herausgegebenen EBICS-Sicherheitsempfehlungen für Firmenkunden enthalten. Auf Änderun-

² BSI TR-02102-2 (https://www.bsi.bund.de/DE/Publikationen/TechnischeRichtlinien/tr02102/index_html.html)

SRZ-Bedingungen

gen wird die Deutsche Bundesbank schriftlich oder auf elektronischem Wege hinweisen. Des Weiteren können die vorgenannten EBICS-Sicherheitsempfehlungen über den EMZ-betrieb (E-Mail-Adresse: sepa-admin@bundesbank.de) angefordert werden.

Die Umsetzung dieser Anforderungen liegt ausschließlich in der Verantwortung des SRZ.

SRZ-Bedingungen

VIII. Haftung

Die Haftung der Deutschen Bundesbank richtet sich nach Abschnitt I Nummer 12 ff. der „Allgemeine Geschäftsbedingungen der Deutschen Bundesbank (AGB/BBk)“.

SRZ-Bedingungen

IX. Geltung der AGB/BBk und Änderung der SRZ-Bedingungen

1. Im Übrigen findet Abschnitt I der „Allgemeine Geschäftsbedingungen der Bundesbank (AGB/BBk)“ auf das Verhältnis zwischen Deutscher Bundesbank und SRZ Anwendung.
2. Für Änderungen der SRZ-Bedingungen einschließlich der Anlage („SRZ-Anbindung“) gilt Abschnitt I Nummer 2 Absatz 1 der AGB/BBk mit der Maßgabe, dass an Stelle der Bekanntmachung im Bundesanzeiger die schriftliche Mitteilung tritt.

Anhang

Anlage: SRZ-Anbindung

**Anlage
zu den
Besondere Bedingungen der Deutschen Bundesbank
für die Einschaltung von Service-Rechenzentren (SRZ)
in die Abwicklung von SEPA-Zahlungen und
SCC-Karteneinzügen im Kunde-Bank-Verkehr
per Datenfernübertragung (DFÜ)**

(SRZ-Anbindung)

gültig ab 21. November 2021

SRZ-Anbindung

Inhaltsverzeichnis

1	Zulassung zum Produktionsbetrieb	4
2	Sicherungsverfahren	5
2.1	Elektronische Unterschriften	5
2.2	Authentifikationssignatur	5
2.3	Verschlüsselung	6
3	Initialisierung der EBICS-Anbindung	7
3.1	Einrichtung der Kommunikationsverbindung	7
3.2	Initialisierung der Schlüssel	7
3.2.1	NEUINITIALISIERUNG DER TEILNEHMERSCHLÜSSEL	7
3.2.2	INITIALISIERUNG DER BANKSEITIGEN SCHLÜSSEL	9
4	Besondere Sorgfaltspflichten bei Erzeugung von Legitimations- und Sicherungsmedien durch das SRZ	10
5	Delta-Vorgaben zur Verwendung von EBICS	11
5.1	Grundlagen und Überblick	11
5.1.1	VERWENDETE VERSION DER SPEZIFIKATION FÜR DIE EBICS-ANBINDUNG UND GROBÜBERBLICK ÜBER DAS DELTA	11
5.2	Festlegungen	11
5.2.1	UNTERSCHRIFTSKLASSE	11
5.2.2	VORABPRÜFUNG	12
5.2.3	ABLAUF DER AUTORISIERUNG	12
5.2.4	SRZ-KUNDENPROTOKOLL	13
5.2.5	VERWENDUNG VON XML-CONTAINERN	14
5.2.6	AUFTRAGSARTEN FÜR DAS SRZ-VERFAHREN	14
6	Änderung der Teilnehmerschlüssel mit automatischer Freischaltung	16
7	Regelmäßige Änderung des öffentlichen Bankschlüssels	17
8	Sperrung der Teilnehmerschlüssel	18
9	Testanforderungen	19
9.1	Grundsätzliches	19
9.2	Testszenarien	20
9.2.1	INITIALISIERUNG DER EBICS-ANBINDUNG	20
9.2.2	DOWNLOAD TRANSAKTIONEN	20

SRZ-Anbindung

9.2.3	DATENAUSTAUSCH ÜBER DIE EBICS-ANBINDUNG.....	20
10	Delta-Vorgaben zum SEPA-Zahlungsverkehr	21
10.1	Grundlagen und Überblick	21
10.1.1	VERWENDUNG VON SEPA-DATENFORMATEN IM SRZ-VERFAHREN	21
10.1.2	VERWENDETE VERSION DER ANLAGE 3 DES DFÜ-ABKOMMENS UND GROBÜBERBLICK ÜBER DAS DELTA	22
10.2	Festlegungen	22
10.2.1	VERWENDUNG DES XML-CONTAINERS.....	22
10.2.2	BESCHRÄNKUNG AUF EINEN SAMMLER PRO ISO-NACHRICHT	23
10.2.3	VERPFLICHTENDE EINSTELLUNG DES HASHWERTES IN DEN XML-CONTAINER	23
10.2.4	HINTERLEGUNG DER KENNUNG DES SRZ	25
10.2.5	BESONDERHEITEN BEI DER BELEGUNG UND EINLIEFERUNG VON SEPA-ÜBERWEISUNGEN BEI DER DEUTSCHEN BUNDESBANK	27
10.2.6	BESONDERHEITEN BEI DER BELEGUNG UND EINLIEFERUNG VON SEPA-LASTSCHRIFTEN BEI DER DEUTSCHEN BUNDESBANK	28
10.3	Beispiel	29
10.4	Kontrollmaßnahmen	33
11	Delta-Vorgaben für SCC-Karteneinzüge.....	34
11.1	Grundlagen und Überblick	34
11.1.1	VERWENDUNG VON SCC-DATENFORMATEN IM SRZ-VERFAHREN	34
11.1.2	GRUNDLEGENDE FESTLEGUNGEN ZU DEN VORGABEN	35
11.2	Festlegungen zum XML-Container	35
11.3	Besonderheiten bei der Belegung und Einlieferung von SCC-Karteneinzügen bei der Deutschen Bundesbank.....	38
11.4	Kontrollmaßnahmen	39

SRZ-Anbindung

1 Zulassung zum Produktionsbetrieb

Für die EBICS-Kommunikation ist zunächst vom SRZ ein Zulassungs- und Conformance-Test zu durchlaufen (nähere Einzelheiten s. Nummer 9 „Testanforderungen“).

Die Zulassung zum Produktionsbetrieb für die EBICS-Kommunikation ist vom SRZ mit dem Vordruck 4755 „Antrag auf EBICS-Kommunikation Service-Rechenzentrum (SRZ)“ beim Kundenbetreuungsservice zu beantragen.

SRZ-Anbindung

2 Sicherungsverfahren

Das SRZ benennt der Deutschen Bundesbank im Rahmen der Antragsstellung die EBICS-Teilnehmer.

Folgende Sicherungsverfahren werden in der EBICS-Anbindung eingesetzt:

- Transport-Unterschrift
- Authentifikationssignatur
- Verschlüsselung

Für jedes Sicherungsverfahren verfügt der EBICS-Teilnehmer über ein individuelles Schlüsselpaar, das aus einem privaten und einem öffentlichen Schlüssel besteht. Die öffentlichen Teilnehmerschlüssel sind der Deutschen Bundesbank gemäß dem in Nummer 2 beschriebenen Verfahren mitzuteilen. Die öffentlichen Bankschlüssel sind gemäß dem in Nummer 2 beschriebenen Verfahren gegen unautorisiertes Verändern zu schützen. Die Schlüsselpaare des EBICS-Teilnehmers können auch für die Kommunikation mit Dritten eingesetzt werden.

Im Rahmen der EBICS-Kommunikation ist eine MAC-Sicherung nicht mehr erforderlich. Entsprechende Feldbelegungen werden nicht mehr ausgewertet.

2.1 Elektronische Unterschriften

Zur Übertragung der Zahlungsaufträge an das Banksystem steht den EBICS-Teilnehmern ausschließlich die Transportunterschrift (Typ „T“) im Rahmen der Elektronischen Unterschrift (EU) zur Verfügung.

Mit dem vom SRZ verwendeten Programm können verschiedene Nachrichten (z. B. SEPA-Überweisungen, Aufträge für Initialisierung, Protokollabruf etc.) erstellt werden. Die Deutsche Bundesbank teilt dem SRZ im Rahmen der Zulassung mit, welche BTF-Parameterkombinationen genutzt werden können.

2.2 Authentifikationssignatur

Die Authentifikationssignatur wird über die einzelnen EBICS-Nachricht einschließlich Steuerungs- und Anmeldedaten und die darin enthaltene T-Unterschrift gebildet. Mit Ausnahme einiger in der Spezifikation für die EBICS-Anbindung definierten administrativen Auftragsarten wird die Authentifikationssignatur bei jedem Transaktionsschritt sowohl vom SRZ- als auch vom Banksystem geleistet. Das SRZ muss gewährleisten, dass eine Software eingesetzt wird, die die Authentifikationssignatur jeder von der Deutschen Bundesbank übermittelten EBICS-Nachricht unter Berücksichtigung der Aktualität und Authentizität der gespeicherten

SRZ-Anbindung

öffentlichen Schlüssel der Deutschen Bundesbank gemäß den Vorgaben der Spezifikation für die EBICS-Anbindung prüft.

2.3 Verschlüsselung

Zur Gewährleistung der Geheimhaltung der bankfachlichen Daten auf Anwendungsebene sind die Auftragsdaten vom SRZ unter Berücksichtigung der Aktualität und Authentizität der gespeicherten öffentlichen Schlüssel der Deutschen Bundesbank gemäß den Vorgaben der Spezifikation für die EBICS-Anbindung zu verschlüsseln.

Darüber hinaus ist auf den externen Übertragungstrecken zwischen SRZ- und Banksystem zusätzlich eine Transportverschlüsselung vorzunehmen. Das SRZ muss gewährleisten, dass eine Software eingesetzt wird, die Aktualität und Authentizität der hierfür eingesetzten Serverzertifikate der Deutschen Bundesbank gemäß den Vorgaben der Spezifikation für die EBICS-Anbindung überprüft.

SRZ-Anbindung

3 Initialisierung der EBICS-Anbindung

3.1 Einrichtung der Kommunikationsverbindung

Der Kommunikationsaufbau erfolgt unter Verwendung einer URL (Uniform Resource Locator). Alternativ kann auch die IP-Adresse der Deutschen Bundesbank benutzt werden. Die URL oder die IP-Adresse werden dem SRZ mitgeteilt.

Die Deutsche Bundesbank teilt den vom SRZ benannten EBICS-Teilnehmern zur Aufnahme der EBICS-Anbindung folgende Daten mit:

- URL oder IP-Adressen der Deutschen Bundesbank
- Host-ID
- Zulässige Version für das EBICS-Protokoll und der Sicherungsverfahren (EBICS-Version 3.0 sowie Schemaversion H005)
- Kunden-ID
- EBICS-Teilnehmer-ID
- Weitere spezifische Angaben zu Kunden- und EBICS-Teilnehmerberechtigungen

Für die dem SRZ zugeordneten EBICS-Teilnehmer vergibt die Deutsche Bundesbank jeweils eine EBICS-Teilnehmer-ID, die den EBICS-Teilnehmer eindeutig identifiziert.

3.2 Initialisierung der Schlüssel

3.2.1 Neuinitialisierung der Teilnehmerschlüssel

Die vom EBICS-Teilnehmer eingesetzten Schlüsselpaare für die Verschlüsselung der Auftragsdaten und die Authentifikationssignatur müssen zusätzlich zu den in Nummer 2 beschriebenen allgemeinen Bedingungen den nachfolgenden Anforderungen genügen:

1. Die Schlüsselpaare sind ausschließlich und eindeutig dem EBICS-Teilnehmer zugeordnet.
2. Soweit der EBICS-Teilnehmer seine Schlüssel eigenständig generiert, sind die privaten Schlüssel mit Mitteln zu erzeugen, die der EBICS-Teilnehmer unter seiner alleinigen Kontrolle halten kann.
3. Sofern die Schlüssel von einem Dritten zur Verfügung gestellt werden, ist sicherzustellen, dass der EBICS-Teilnehmer in den alleinigen Besitz der privaten Schlüssel gelangt.
4. Für die zur Sicherung eingesetzten privaten Schlüssel definiert jeder EBICS-Teilnehmer pro Schlüssel ein Passwort, das den Zugriff auf den jeweiligen privaten Schlüssel absichert.

SRZ-Anbindung

5. Für die zur Absicherung des Datenaustausches eingesetzten privaten Schlüssel definiert jeder EBICS-Teilnehmer pro Schlüssel ein Passwort, das den Zugriff auf den jeweiligen privaten Schlüssel absichert. Auf dieses Passwort kann verzichtet werden, wenn das Sicherungsmedium des EBICS-Teilnehmers in einer technischen Umgebung gespeichert wird, die vor unautorisiertem Zugriff geschützt ist.

Für die Initialisierung des EBICS-Teilnehmers bei der Deutschen Bundesbank ist die Übermittlung der öffentlichen Schlüssel des EBICS-Teilnehmers an das Banksystem erforderlich. Hierfür übermittelt der EBICS-Teilnehmer der Deutschen Bundesbank seine öffentlichen Schlüssel auf zwei voneinander unabhängigen Kommunikationswegen:

- Über die EBICS-Anbindung mittels der hierfür vorgesehenen administrativen Auftragsarten INI und HIA.
- Mit einem vom SRZ unterschriebenen Initialisierungsbrief an die Zentrale (Z 201-2).

Hierbei ist zu beachten, dass bei der elektronischen Einreichung der administrativen Auftragsarten INI und HIA die Laufzeit dieser Aufträge auf 120 Stunden begrenzt ist. Wenn die Initialisierungsbriefe zum Ablaufzeitpunkt noch nicht bei der Stammdatenverwaltung der Deutschen Bundesbank vorliegen, muss die Einreichung wiederholt werden.

Für die Freischaltung des EBICS-Teilnehmers überprüft die Deutsche Bundesbank auf Basis der vom SRZ oder von der gesondert ermächtigten Person unterschriebenen Initialisierungsbriefe die Authentizität der über EBICS übermittelten öffentlichen Teilnehmerschlüssel.

Zu jedem öffentlichen Teilnehmerschlüssel enthält der Initialisierungsbrief die folgenden Daten:

- Verwendungszweck des öffentlichen Teilnehmerschlüssels
- T-Unterschrift
- Authentifikationssignatur
- Verschlüsselung
- Die jeweils unterstützte Version pro Schlüsselpaar
- Längenangabe des Exponenten
- Exponent des öffentlichen Schlüssels in hexadezimaler Darstellung
- Längenangabe des Modulus
- Modulus des öffentlichen Schlüssels in hexadezimaler Darstellung
- Hashwert des öffentlichen Schlüssels in hexadezimaler Darstellung
- Datum und Uhrzeit der Generierung
- Kunden-ID und EBICS-Teilnehmer-ID
- Host-ID

SRZ-Anbindung

Die Deutsche Bundesbank prüft die Unterschrift des SRZ oder der gesondert ermächtigten Person auf dem Initialisierungsbrief mit dem auf dem SRZ-Unterschriftenblatt bzw. auf dem Vordruck 4755 hinterlegten Unterschriften sowie die Übereinstimmung zwischen den über die EBICS-Anbindung und den schriftlich übermittelten Hashwerten des öffentlichen Schlüssels des EBICS-Teilnehmers. Bei positivem Prüfergebnis schaltet die Deutsche Bundesbank den betreffenden EBICS-Teilnehmer für die vereinbarten BTF-Parameterkombinationen frei.

3.2.2 Initialisierung der bankseitigen Schlüssel

Der EBICS-Teilnehmer holt den öffentlichen Schlüssel der Deutschen Bundesbank mittels einer eigens dafür vorgesehenen administrativen Auftragsart HPB ab.

Der Hashwert des öffentlichen Bankschlüssels wird dem SRZ von der Deutschen Bundesbank im Rahmen der Antragstellung mitgeteilt. Vor dem ersten Einsatz hat der EBICS-Teilnehmer die Echtheit der ihm per Datenfernübertragung übermittelten öffentlichen Bankschlüssel dadurch zu überprüfen, dass er deren Hashwerte mit den Hashwerten vergleicht, die von der Deutschen Bundesbank im Rahmen der Antragstellung übermittelt wurden. Das SRZ muss gewährleisten, dass eine Software eingesetzt wird, die die Gültigkeit der im Rahmen der Transportverschlüsselung eingesetzten Serverzertifikate anhand des von der Deutschen Bundesbank im Rahmen der Antragstellung mitgeteilten Zertifizierungspfades überprüft.

SRZ-Anbindung

4 Besondere Sorgfaltspflichten bei Erzeugung von Sicherungsmedien durch das SRZ

Soweit das SRZ seine Sicherungsmedien nach den Vorgaben der EBICS-Spezifikation selbst erzeugt und es diese bei der Deutschen Bundesbank initialisiert, hat es Folgendes sicherzustellen:

- Private Teilnehmerschlüssel auf den Sicherungsmedien dürfen nicht im Klartext abgespeichert werden.
- Die Generierung der privaten und öffentlichen Teilnehmerschlüssel muss in einer sicheren Umgebung erfolgen.
- Die Sicherungsmedien sind ausschließlich und eindeutig dem Teilnehmer zuzuordnen und zu verwenden.

SRZ-Anbindung

5 Delta-Vorgaben zur Verwendung von EBICS

5.1 Grundlagen und Überblick

Bei der Verwendung von EBICS unter Einschaltung von SRZ gelten grundsätzlich die in der Anlage 1 (Spezifikation für die EBICS-Anbindung) des DFÜ-Abkommens beschriebenen Regeln und Definitionen. Die jeweils aktuelle Version stellt die Deutsche Kreditwirtschaft (DK) im Internet unter www.ebics.de zur Verfügung. Darüber hinaus werden die nachstehenden, die Spezifikation für die EBICS-Anbindung einschränkenden, Festlegungen für das SRZ-Verfahren getroffen.

5.1.1 Verwendete Version der Spezifikation für die EBICS-Anbindung und Grobüberblick über das Delta

Diese Delta-Vorgaben nehmen Bezug auf die Spezifikation für die EBICS-Anbindung **Version 3.0 und die zugehörigen EBICS-Schemata H005/S002.**

Daraus ergeben sich im Grobüberblick folgende Festlegungen für das SRZ-Verfahren:

Festlegungen hinsichtlich Kapitel in EBICS 3.0	Siehe Nummer in Delta-Vorgaben	Beschreibung
3.5.1	5.2.1	SRZ wird grundsätzlich nur die Unterschriftsklasse „T“ zugeordnet.
3.6, 5.3	5.2.2	Die Vorabprüfung ist nicht vorgesehen.
3.12	5.2.3	Modifikationen zum Ablauf der Autorisierung im EBICS-Verfahren

5.2 Festlegungen

5.2.1 Unterschriftsklasse

Die Auftragsdaten der Sendeaufträge müssen vor dem Versand signiert, d. h. mit einer Elektronischen Unterschrift (EU) versehen werden.

Vom SRZ eingereichte Sendeaufträge werden grundsätzlich mit einer Transport-Unterschrift (Unterschriftsklasse „T“) signiert. Zur nachträglichen elektronischen Autorisierung steht dem Kunden die Verteilte Elektronische Signatur (VEU; siehe Kapitel 8 der Spezifikation für die EBICS-Anbindung) zur Verfügung.

Unterschriftsberechtigungen des Typs „T“ werden dem SRZ bzw. den EBICS-Teilnehmern des SRZ pauschal zugewiesen. Die vom SRZ eingesetzte Transportunterschrift dient aus-

SRZ-Anbindung

schließlich zur Absicherung der Einreichung von Sendeauftragsdaten, die das SRZ im Auftrag seiner Kunden gemäß SRZ-Vereinbarung durchführt. Die Transportunterschrift ist in diesem Fall nur dem SRZ (Teilnehmer innerhalb des SRZ) zugeordnet.

5.2.2 Vorabprüfung

Die Vorabprüfung steht in der Abwicklung des Zahlungsverkehrs unter Einschaltung von SRZ nicht zur Verfügung. Daher entfallen für das SRZ-Verfahren die Kapitel 3.6 und 5.3 der Spezifikation für die EBICS-Anbindung.

5.2.3 Ablauf der Autorisierung

Die in Kapitel 3.12 (Ablauf der EBICS-Transaktionen) der Spezifikation für die EBICS-Anbindung beschriebenen Varianten der Autorisierung sind für das SRZ-Verfahren nur eingeschränkt gültig. Für die Autorisierung der Auftragsdaten im SRZ-Verfahren gelten folgende Bestimmungen:

Die Einreichung der Nutzdaten (Auftragsdaten) der Mandanten (Sammeldatei) erfolgt zusammen mit einer Transport-EU (Unterschriftsklasse „T“) durch einen Sendeauftrag des SRZ.

Die Deutsche Bundesbank prüft die Transport-EU des SRZ unmittelbar nach Empfang der Auftragsdaten.

Bei negativem Prüfergebnis wird die gesamte Datei mit den Auftragsdaten von der Deutschen Bundesbank abgelehnt und unmittelbar das negative Prüfergebnis in das für das SRZ bestimmte Kundenprotokoll gemäß der Spezifikation für die EBICS-Anbindung protokolliert. Das SRZ ist verpflichtet, sich durch zeitnahes Abholen des Kundenprotokolls vom Status der Bearbeitung der eingereichten Auftragsdaten zu informieren. Eine Konto- und/oder Limitprüfung erfolgt im Rahmen der Prüfung der Transport-EU (Unterschriftsklasse „T“) des SRZ nicht.

Bei positivem Prüfergebnis wird die gesamte Datei mit den Auftragsdaten von der Deutschen Bundesbank der Weiterverarbeitung zugeführt und unmittelbar das positive Prüfergebnis in das für das SRZ bestimmte Kundenprotokoll gemäß der Spezifikation für die EBICS-Anbindung protokolliert. Das SRZ ist verpflichtet, sich durch zeitnahes Abholen des Kundenprotokolls vom Status der erfolgreichen Dateiübertragung und der Prüfung der Transportunterschrift der eingereichten Auftragsdaten zu informieren.

Durch die positive Prüfung der Transport-EU des SRZ ist keine Autorisierung der Auftragsdaten der Mandanten erfolgt. Eine Autorisierung durch die berechtigten Kunden der Deutschen

SRZ-Anbindung

Bundesbank (Mandanten des SRZ) erfolgt gemäß gesonderter Vereinbarung entweder durch Elektronische Unterschrift(en) oder durch Pauschalautorisierung.

Die Einreichung der noch ausstehenden bankfachlichen EU(s) erfolgt unmittelbar durch den (unterschriftsberechtigten) Kunden der Deutschen Bundesbank, d. h. durch dessen unterschiftsberechtigte EBICS-Teilnehmer mit Hilfe der administrativen Auftragsart HVE gemäß der Spezifikation für die EBICS-Anbindung.

Jede logische Datei (Sammler) bezieht sich auf genau eine Kontoverbindung. Die Autorisierung wird entsprechend der jeweiligen Kundenvereinbarungen je Kontoverbindung auf den Systemen der Deutschen Bundesbank hinterlegt. Die Bereitstellung der Auftragsdaten für die elektronische Signatur (Einstellung in VEU) wird im jeweiligen Kundenprotokoll des betreffenden Kunden eingetragen.

5.2.4 SRZ-Kundenprotokoll

Für die Protokollierung von Einreichungen (vgl. Spezifikation für die EBICS-Anbindung, Kapitel 10) gilt folgende Besonderheit:

Pro im Container enthaltener logischer Datei wird immer der Hashwert im SRZ-Kundenprotokoll ausgegeben. Die anderen Kundenprotokollvarianten des Kapitels 10 gelten somit nicht.

Das SRZ-Kundenprotokoll wird in Form des maschinenlesbaren XML-Formats mittels der administrativen Auftragsart HAC (Abholen Kundenprotokoll) bereitgestellt.¹

Die Deutsche Bundesbank dokumentiert in SRZ-Kundenprotokollen die folgenden Vorgänge:

- Übertragung der BTF-Parameter an das Banksystem (EBICS-Kommunikationsrechner)
- Ergebnis einer jeden Unterschriftenprüfung von Aufträgen des SRZ an das Banksystem
- Fehler bei der Dekomprimierung
- Gültigkeitsdauer der genutzten Schemaversion einer eingereichten pain-Nachricht
- Prüfung der Hashwerte des öffentlichen bankfachlichen Schlüssels bei erstmaliger Verwendung eines vorhergehenden öffentlichen Bankschlüssels

SRZ-Kundenprotokolle werden von der Deutschen Bundesbank 10 Kalendertage vorgehalten. Der EBICS-Teilnehmer hat sich durch Abruf des SRZ-Kundenprotokolls über das Ergebnis der auf Seiten der Deutschen Bundesbank durchgeführten Prüfungen zu informieren.

¹ Die Auftragsart HAC ist ab EBICS 3.0 die einzige Kundenprotokollvariante

SRZ-Anbindung

5.2.5 Verwendung von XML-Containern

Es ist immer ein XML-Container zu verwenden (mit 1 bis n pain-Nachrichten), dies wird in Nummer 10 (Delta-Vorgaben für SRZ zum SEPA-Zahlungsverkehr) bzw. Nummer 11 dieser Anlage (Delta-Vorgaben für SRZ für SCC-Karteneinzüge) beschrieben.

Im SRZ-Verfahren enthält eine pain-Nachricht genau einen Sammler (PmtInf-Block, Details siehe Nummern 10 und 11) mit maximal 100.000 Transaktionen.

Selektionskriterium für eine Weiterleitung der einzelnen pain-Nachricht nach Auflösung des Containers ist der BIC bzw. die IBAN des Auftraggeberkontos (kommt pro pain-Nachricht nur einmal vor, da nur ein Sammler erlaubt). Um eine Möglichkeit zur Überprüfung der unveränderten Weitergabe der pain-Nachricht zu haben, ist die Verwendung des im XML-Container vorgesehenen optionalen Hashwertes im SRZ-Verfahren verpflichtend.

5.2.6 BTF-Parameterkombinationen für das SRZ-Verfahren

Für das SRZ-Verfahren gelten die nachfolgend genannten BTF-Parameterkombinationen, die jeweils einen Geschäftsvorfall und das zu verwendende Format identifizieren.

5.2.6.1 SEPA-Format

Für SRZ gelten bei der Belegung der BTF-Parameter immer folgende grundsätzliche Regeln:

- Es wird immer ein Container vom Typ „SVC“ verwendet.
Dieser XML-Container enthält immer 1-n xml-Dateien des genannten Nachrichtentyps.
- Das Element <SignatureFlag> ist immer auf „false“ zu setzen.
- Da das Regelwerk von der DK festgelegt wird, ist der Scope immer „DE“

Die zulässigen BTF-Parameterkombinationen sind für SRZ wie folgt:

Service/ Name	Service/ Scope	Service/ Option	Service/ MsgName	Container Type	Geschäftsvorfall: Senden von ...	Bisherige Auftragsart
SCT	DE		pain.001	SVC	SEPA- Überweisungen	CCS
SDD	DE	COR	pain.008	SVC	SEPA-Basis- Lastschriften	CDS
SDD	DE	B2B	pain.008	SVC	SEPA- Firmenlastschriften	C2S

SRZ-Anbindung

Die vom SRZ eingereichte Sammeldatei wird nach Kunden aufgesplittet und unter Verwendung der folgenden BTF-Parameterkombinationen in das EBICS-System der Deutschen Bundesbank eingestellt.

Service/ Name	Service/ Scope	Service/ Option	Service/ MsgName	Interne Abbildung von per SRZ eingereichten
SCT	DE	0CCX	pain.001	SEPA-Überweisungen
SDD	DE	0CDX	pain.008	SEPA-Basis-Lastschriften
SDD	DE	0C2X	pain.008	SEPA-Firmenlastschriften

Daneben nimmt die Deutsche Bundesbank vom SRZ pauschalautorisierte SEPA-Basislastschriften mit folgender BTF-Parameterkombination entgegen:

Service/ Name	Service/ Scope	Service/ Option	Service/ MsgName	Container Type	Geschäftsvorfall: Senden von ...
SDD	BIL	COR	pain.008	SVC	SEPA-Basis-Lastschriften

5.2.6.2 SCC-Karteneinzüge

Für Geschäftsfälle im Bereich SEPA Card Clearing gelten folgende BTF-Parameterkombinationen mit der in Nummer 11 dieser Anlage angegebenen Formatspezifikation:

Service/ Name	Service/ Scope	Service/ Option	Service/ MsgName	Container Type	Geschäftsvorfall: Senden von ...	Bisherige Auftragsart
SCC	BGR		pain.008	SVC	SEPA-Karteneinzüge	CK8

SRZ-Anbindung

6 Änderung der Teilnehmerschlüssel mit automatischer Freischaltung

Wenn die vom EBICS-Teilnehmer eingesetzten Sicherungsmedien in ihrer Gültigkeit zeitlich begrenzt sind, hat der EBICS-Teilnehmer der Deutschen Bundesbank die neuen öffentlichen Teilnehmerschlüssel rechtzeitig vor dem Erreichen des Ablaufdatums zu übermitteln. Nach dem Erreichen des Ablaufdatums der alten Schlüssel ist eine Neuinitialisierung vorzunehmen.

Wenn der EBICS-Teilnehmer seine Schlüssel selbst generiert, so hat er die Teilnehmerschlüssel unter Verwendung der dafür vorgesehenen administrativen Auftragsarten zu erneuern und rechtzeitig vor dem Erreichen des Ablaufdatums der alten Schlüssel zu übermitteln. Die Gültigkeitsdauer der Schlüssel richtet sich nach den Empfehlungen der Bundesnetzagentur sowie des Bundesamtes für Sicherheit in der Informationstechnik (BSI). Die drei Schlüsselpaare der Deutschen Bundesbank werden grundsätzlich jedes Jahr ausgetauscht.

Wenn die Transport-Unterschrift nicht erfolgreich geprüft werden konnte, wird wie unter Abschnitt VI Nummer 2. Absatz (2) der SRZ-Bedingungen verfahren.

Die Schlüsseländerung darf erst nach Abarbeitung aller Aufträge erfolgen. Ansonsten sind die noch nicht ausgeführten Aufträge mit dem neuen Schlüssel neu zu erteilen.

SRZ-Anbindung

7 Regelmäßige Änderung des öffentlichen Bankschlüssels

Die Deutsche Bundesbank generiert einmal jährlich einen neuen öffentlichen Bankschlüssel mit einer Länge von 2.048 Bit. Über den genauen Zeitpunkt der Bankschlüsseländerung und über die Hashwerte des neuen Bankschlüssels werden die EBICS-Kunden per E-Mail an die zu der EBICS-Kunden-ID gem. Vordruck 4755 „Antrag auf EBICS-Kommunikation Service-Rechenzentrum (SRZ)“ hinterlegte funktionale E-Mail-Adresse informiert. Zusätzlich werden diese Informationen auf der Internetseite der Deutschen Bundesbank unter www.bundesbank.de > Bundesbank > Organisation > AGB & Regelungen zur Verfügung gestellt.

Gemäß Kapitel 4.6.2 der „Spezifikation für die EBICS-Anbindung“ werden auf Bankseite geänderte öffentliche Bankschlüssel sofort gültig. Dem EBICS-Kunden wird daher empfohlen, zeitnah die neuen Bankschlüssel mit der administrativen Auftragsart HPB abzuholen.

Bei stichtagsbezogener Einführung eines neuen öffentlichen Bankschlüssels wird der neue und der vorhergehende Bankschlüssel auf drei Monate befristet parallel unterstützt.

Bei jeder Aufnahme der Kommunikation wird seitens der Deutschen Bundesbank der Hashwert des aktuell gültigen öffentlichen Bankschlüssels geprüft. Sofern die Deutsche Bundesbank neben dem aktuellen Bankschlüssel vorübergehend auch noch den vorhergehenden Bankschlüssel unterstützt, erhält der Kunde bei der ersten Dateieinreichung, die noch unter Verwendung des vorhergehenden Bankschlüssels erfolgt, eine Rückweisung mit dem EBICS Return Code „EBICS_BANK_PUBKEY_UPDATE_REQUIRED“. Die Fehlermeldung weist auf die Verwendung des vorhergehenden Bankschlüssels und die Notwendigkeit einer Aktualisierung desselben hin. Zusätzlich wird einmalig ein Eintrag im Kundenprotokoll geschrieben, der auf den veralteten öffentlichen Bankschlüssel hinweist. Die abgewiesene Datei ist erneut – mit dem vorhergehenden oder dem aktuell gültigen Bankschlüssel – einzureichen. Weitere Aufträge kann der EBICS-Kunde bzw. EBICS-Teilnehmer während des Übergangszeitraums mit dem vorhergehenden öffentlichen Bankschlüssel bzw. dem vorhergehenden Hashwert schicken; diese werden ohne weitere Fehlermeldung und ohne weiteren Eintrag in das Kundenprotokoll akzeptiert.

SRZ-Anbindung

8 Sperrung der Teilnehmerschlüssel

Soweit der EBICS-Teilnehmer über gültige Sicherungsmedien verfügt, kann er seinen DFÜ-Zugang via EBICS sperren. Hierbei wird durch Senden einer Nachricht mit der administrativen Auftragsart "SPR" der Zugang für den jeweiligen EBICS-Teilnehmer, unter dessen UserID die Nachricht gesendet wird, gesperrt. Nach einer Sperre können bis zu der unter Nummer 3 beschriebenen Neuinitialisierung keine Aufträge von diesem EBICS-Teilnehmer per EBICS-Anbindung mehr erteilt werden. Ansonsten ist eine Sperranzeige außerhalb des DFÜ-Verfahrens vom EBICS-Teilnehmer abzugeben.

Sperranzeigen sind gegenüber der Deutschen Bundesbank, Zentrale, Z 201-2 (Telefon: 069 9566 8868/ Telefax: 069 9566 508067), abzugeben. Telefonische Sperranzeigen sind unverzüglich per Telefax mit Unterschrift/en von für das SRZ zeichnungsberechtigten Personen zu bestätigen.

Der EBICS-Teilnehmer hat jeden Diebstahl oder Missbrauch seiner Sicherheitsmedien zudem unverzüglich bei der Polizei zur Anzeige zu bringen.

SRZ-Anbindung

9 Testanforderungen

9.1 Grundsätzliches

Vor Verfahrensaufnahme ist durch einen erfolgreich absolvierten Zulassungs- und Conformance-Test die Einhaltung der technischen Vorgaben und die Funktionalität des getesteten Produkts nachzuweisen. Die Eröffnung eines Testverfahrens über den Kommunikationskanal EBICS erfolgt über ein Online-Anmeldeformular auf der Internetseite der Deutschen Bundesbank unter „www.bundesbank.de > Aufgaben > Unbarer Zahlungsverkehr > Serviceangebot > Kundentestzentrum“.

Die Tests werden vom Kundentestzentrum koordiniert:

Deutsche Bundesbank
Kundentestzentrum Z 421
Postfach 10 11 48
40002 Düsseldorf
Telefon: +49 211 874-2343
E-Mail: testzentrum@bundesbank.de

Dem SRZ bietet sich bei diesem Test die Möglichkeit, die grundsätzlichen Verfahrensabläufe zu testen.

Es ist zu beachten, dass es sich bei den der Deutschen Bundesbank im Rahmen des Zulassungs- und Conformance-Tests übermittelten Testdaten um anonymisierte Echtdateien handeln soll, wobei das SRZ die Verantwortung für die Anonymisierung trägt. Die Deutsche Bundesbank behält sich das Recht vor, eingereichte Testdaten z. B. für Tests mit der Empfängerbank einer Zahlung zu verwenden.

Änderungen am EBICS-Zugang (Hard- bzw. Software) erfordern vor dem Produktionseinsatz einen erneuten Abnahmetest durch das Kundentestzentrum. Dafür ist frühzeitig ein Testverfahren mit dem Kundentestzentrum abzustimmen. Die formale Anmeldung erfolgt ebenfalls über das Online-Anmeldeformular auf der Internetseite der Deutschen Bundesbank (s. Absatz 1).

SRZ-Anbindung

9.2 Testszzenarien

9.2.1 Initialisierung der EBICS-Anbindung

Testfall	Auftrag	Beschreibung
Test EBICS/I01	HIA	Senden des öffentlichen Authentifikationsschlüssels sowie des öffentlichen Verschlüsselungsschlüssels
Test EBICS/I02	INI	Senden des öffentlichen bankfachlichen Schlüssels
Test EBICS/I03	HPB	Abholen der öffentlichen Schlüssel der Bank

Tabelle 1: Test der Initialisierung der EBICS-Anbindung

9.2.2 Download Transaktionen

Testfall	Auftrag	Beschreibung
Test EBICS/D02	HAC	Abholung Kundenprotokolle im XML-Format nach Initialisierung

Tabelle 2: Test des Download von Transaktionen

9.2.3 Datenaustausch über die EBICS-Anbindung

Im Testschritt „Datenaustausch“ ist der erfolgreiche Datenaustausch über EBICS mittels XML-Container zu testen.

Basis für den Datenaustausch sind die unter den Nummer 10.2.1 und 11.2 beschriebenen Datenformate. Die individuell notwendigen Test-Stammdaten werden vom Kundentestzentrum mit den EBICS-Testteilnehmern abgestimmt.

SRZ-Anbindung

10 Delta-Vorgaben zum SEPA-Zahlungsverkehr

Die Standards für den SEPA-Zahlungsverkehr sind in Kapitel 2 (SEPA-Zahlungsverkehr) und Kapitel 9 (Container-Formate) der **Anlage 3 der Schnittstellenspezifikation für die Datenfernübertragung zwischen Kunde und Kreditinstitut gemäß DFÜ-Abkommen der Deutschen Kreditwirtschaft (Spezifikation der Datenformate)** spezifiziert. Die Version 3.5 der Anlage 3 des DFÜ-Abkommens (gültig ab 21.11.2021) ist auf der Internetseite www.ebics.de veröffentlicht. Es gelten folgende Abweichungen.

10.1 Grundlagen und Überblick

10.1.1 Verwendung von SEPA-Datenformaten im SRZ-Verfahren

Die SEPA-Datenformate basieren auf dem Standard ISO 20022 zur Definition von XML-basierten Nachrichten im Austausch zwischen Kunden und Zahlungsdienstleistern (ZDL). Durch den European Payments Council (EPC) wurden mittels der EPC Implementation Guidelines Belegungsrichtlinien für die ISO 20022-Formate festgelegt.

Diese Vorgaben für die zwischen Kunde und ZDL zu nutzenden SEPA-Datenformate wurden in eine konkrete Spezifikation überführt, welche Bestandteil des DFÜ-Abkommens (Anlage 3 des DFÜ-Abkommens, Kapitel 2) ist. Darüber hinaus ist in Kapitel 9 der Anlage 3 des DFÜ-Abkommens die optionale Bündelung mehrerer ISO-Nachrichten in einem XML-Container beschrieben. Diese Bündelung ist für eine SRZ-Einreichung jedoch eine Pflichtvorgabe.

Ziel dieser Delta-Vorgaben ist die Beschreibung der Besonderheiten, welche vom SRZ bei der Erstellung von Zahlungsdateien im SEPA-Datenformat zu berücksichtigen sind. Dabei wird nur auf die Abweichungen zur Spezifikation in der Anlage 3 des DFÜ-Abkommens, Kapitel 2 und 9, eingegangen. Die Abweichungen beschränken sich auf spezielle Belegungs-vorgaben für einzelne Datenelemente sowie einer Einschränkung bei den möglichen Kardinalitäten. Somit genügt jede von SRZ zu erstellenden SEPA-Zahlungsdateien den allgemeinen Vorgaben der Anlage 3 des DFÜ-Abkommens, anders ausgedrückt: SEPA-Aufträge von SRZ bilden eine Untermenge (subset) der SEPA-Aufträge von Kunden im Allgemeinen. Insbesondere werden keine neuen, speziellen XML-Schemata für das SRZ-Verfahren definiert.

SRZ-Anbindung

10.1.2 Verwendete Version der Anlage 3 des DFÜ-Abkommens und Grobüberblick über das Delta

Diese Delta-Vorgaben nehmen Bezug auf die Anlage 3, Version 3.5, des DFÜ-Abkommens, deren Kapitel 2 und 9 in Nummer 10 dieser Anlage.

Es ergeben sich im Grobüberblick folgende Festlegungen für das SEPA-Datenformat im SRZ-Verfahren:

Festlegungen hinsichtlich Kapitel in Anlage 3 des DFÜ-Abkommens	Siehe Nummer in Delta-Vorgaben	Beschreibung
2.2.1, 2.2.2, 9.1	10.2.1	Auflieferung von SRZ-Aufträgen ausschließlich unter Verwendung des XML-Containers.
2.2.1.2 und 2.2.2.2	10.2.2	Beschränkung auf 1 Sammler, d. h. 1 PaymentInformation-Block je pain-Nachricht.
9.1.3.3	10.2.3	Verpflichtende Einstellung des Hashwertes der pain-Nachricht durch das SRZ in den XML-Container um Originalität des Auftrages überprüfen zu können.
2.2.1.4 und 2.2.2.4	10.2.4	Name und Kennung des SRZ werden in der Datenelementgruppe <InitiatingParty> hinterlegt.

10.2 Festlegungen

10.2.1 Verwendung des XML-Containers

Ein SRZ reicht in der Regel Zahlungsaufträge für verschiedene Mandanten des SRZ ein. Diese Mandanten unterhalten jeweils ein oder mehrere Girokonten bei der Deutschen Bundesbank.

Vor diesem Hintergrund ist es erforderlich, dass in einer pain-Nachricht nur Aufträge für eine Kontoverbindung enthalten sind, damit die einzelnen vom SRZ eingereichten pain-Nachrichten nur Aufträge eines Kunden (= Mandanten des SRZ) enthalten und unverändert der Deutschen Bundesbank zur Verfügung gestellt werden können.

Hieraus resultiert zum einen, dass je pain-Nachricht nur ein Sammler – d. h. nur ein Payment Information-Block enthalten ist (siehe Nummer 10.2.2 dieser Anlage) – und zum anderen bedeutet dies, dass dem SRZ die Möglichkeit geboten werden muss, mehrere pain-Nachrichten gesammelt zu übermitteln. Hierzu ist die in der Anlage 3 des DFÜ-Abkommens in Kapitel 9 spezifizierte XML-Containerstruktur mit folgenden BTF-Parameterkombinationen zu verwenden.

SRZ-Anbindung

BTF-Parameter	Text
SCT/DE//pain.001/SVC	Senden von SEPA-Überweisungen in einem Container durch SRZ zwecks Autorisierung mittels VEU durch Kunden
SDD/DE/COR/pain.008/SVC	Senden von SEPA-Basis-Lastschriften (CORE) in einem Container durch SRZ zwecks Autorisierung mittels VEU durch Kunden
SDD/DE/B2B/pain.008/SVC	Senden von SEPA-Firmen-Lastschriften in einem Container durch SRZ zwecks Autorisierung mittels VEU durch Kunden

10.2.2 Beschränkung auf einen Sammler pro ISO-Nachricht

Wie bereits in Nummer 10.2.1 beschrieben, darf jede pain-Nachricht nur 1 Sammler – sprich PaymentInformation-Block – enthalten. Der Sammler muss mind. eine und darf bei der Deutschen Bundesbank maximal 100.000 Transaktionen enthalten.

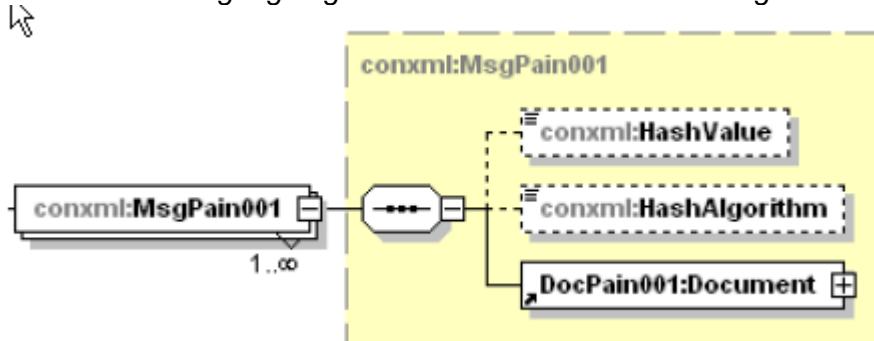
Abweichende Regel in Abschnitt 2.2.1.2 und 2.2.2.2 der Anlage 3 des DFÜ-Abkommens

Name	XML-Tag	Kardinalität	Definition	Typ	Regeln
GroupHeader	<GrpHdr>	[1..1]	siehe Anlage 3, Kapitel 2.2.1.3		-
PaymentInformation	<PmtInf>	[1..1]	siehe Anlage 3, Kapitel 2.2.1.6		Diese Datenelementgruppe darf nur 1x vorkommen.

10.2.3 Verpflichtende Einstellung des Hashwertes in den XML-Container

Um eine Möglichkeit zur Überprüfung der unveränderten Weitergabe der pain-Nachricht zu haben, ist die Verwendung des im XML-Container vorgesehenen optionalen Hashwertes im SRZ-Verfahren verpflichtend.

Abweichende Belegungsregeln in Abschnitt 9.1.3.3 der Anlage 3 des DFÜ-Abkommens



SRZ-Anbindung

Diese Datenelementgruppe muss wie folgt durch das SRZ belegt werden:

Name	XML-Tag	Kardinalität	Definition	Typ	Regeln
HashValue	<HashValue>	[1..1]	Hashwert	conxml: HashSHA 256	Zurzeit muss der Hashwert mit SHA 256 berechnet werden. Ggf. werden später weitere Hashverfahren zugelassen, dann ist der in diesem Feld eingetragene Hashwert mit dem Verfahren wie in <HashAlgorithm> errechnet worden. Im Rahmen des SRZ-Verfahrens ist die Angabe des Hashwertes verpflichtend.
HashAlgorithm	<HashAlgorithm>	[0..1]	verwendeter Hash-Algorithmus	conxml: Hash Algorithm	Zurzeit ist der Wert fix mit SHA256 zu belegen. Ggf. werden zu einem späteren Zeitpunkt weitere Hashverfahren zugelassen.
Document	<Document>	[1..1]	siehe Anlage 3, Kapitel 2.2.1.1, 2.2.2.1, 2.2.3.1		Das Element entstammt nicht dem Container-Namensraum, sondern dem Namensraum der XML pain-Nachricht. Um zu vermeiden, dass jedes Element unterhalb von Document mit einem Präfix versehen werden muss, hat die Angabe des Namensraums im Document-Tag (siehe Beispiel) zu erfolgen.

Beispiel

```
<MsgPain001>
  <HashValue>D7A8FBB307D7809469CA9ABC0082E4F8D5651E46D3CDB762D02D0BF37C9E592
</HashValue>
  <HashAlgorithm>SHA256</HashAlgorithm>
  <Document xmlns="urn:iso:std:iso:20022:tech:xsd:pain.001.001.03">
    <CstmrCdtTrfInitn>
      <!-- Inhalt der ersten pain-Nachricht -->
    </CstmrCdtTrfInitn>
  </Document>
</MsgPain001>
```

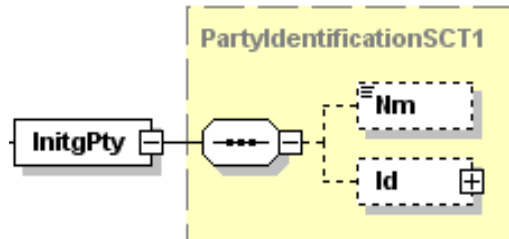
Für die Datenelementgruppe <MsgPain008> gelten dieselben Belegungsregeln wie für die Datenelementgruppe <MsgPain001>.

SRZ-Anbindung

10.2.4 Hinterlegung der Kennung des SRZ

Die Initiating Party ist mit dem Namen und der Kennung des SRZ zu belegen.

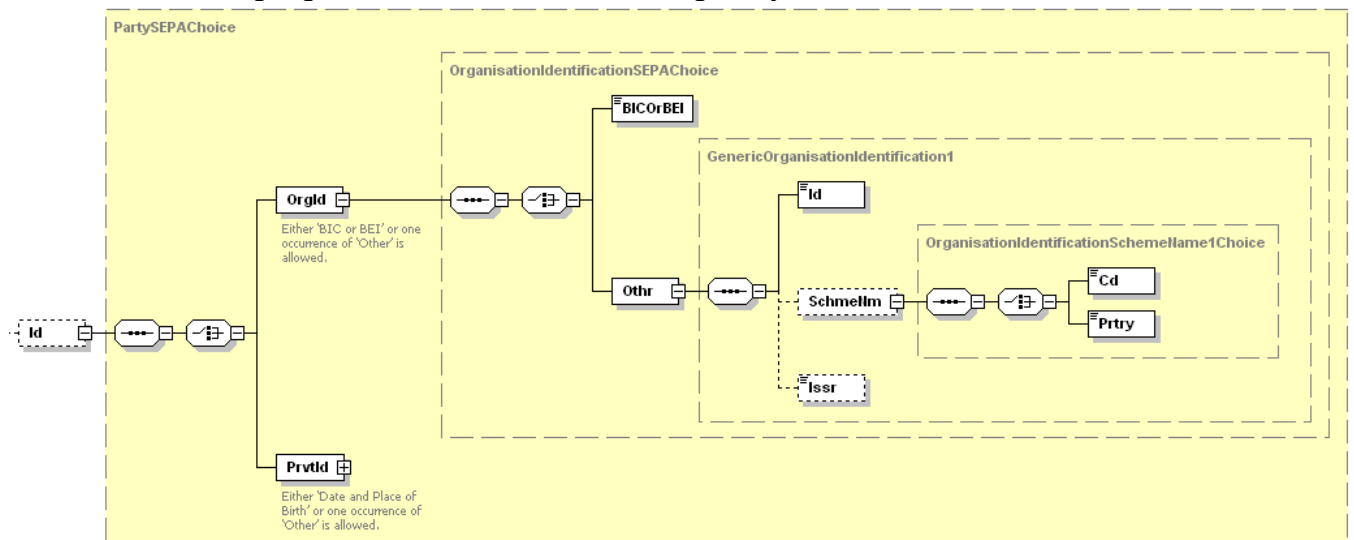
Abweichende Belegungsregeln in Abschnitt 2.2.1.4 und 2.2.2.4 der Anlage 3 des DFÜ-Abkommens



Diese Datenelementgruppe muss wie folgt durch das SRZ belegt werden:

Name	XML-Tag	Kardinalität	Definition	Typ	Regeln
Name	<Nm>	[1..1]	Name	Max70Text	Muss mit der Bezeichnung des SRZ belegt werden
Identification	<Id>	[1..1]	siehe Anlage 3, Kapitel 2.2.1.5		Diese Datenelementgruppe muss belegt werden, Details s. nächste Tabelle

Abweichende Belegung der Identification der Initiating Party



SRZ-Anbindung

Diese Datenelementgruppe muss wie folgt durch das SRZ belegt werden:

Name	XML-Tag	Kardinalität	Definition	Typ	Regeln
OrganisationIdentification	<OrgId>	[1..1]	eindeutiger Identifikationscode einer Organisation	OrganisationIdentificationSEPA-Choice	Es ist stets die Variante „Other“ zu belegen.
Other	<Othr>	[1..1]	Einheitliche und eindeutige Kennung, die einer Einrichtung zugeordnet ist.	GenericOrganisationIdentification1	
Identification	<Id>	[1..1]	Kennung Name oder Nummer zur Wiedererkennung einer Einheit	Max35Text	Muss in Abstimmung mit der Annahmestelle mit der 10-stelligen Kennung des SRZ belegt werden. Sofern die SRZ-Kennung kürzer als 10-Stellen ist, ist die linksbündig eingestellte SRZ-Kennung bis auf 10 Stellen mit Leerzeichen aufzufüllen. Weitere Informationen können ab Position 11 eingestellt werden.
SchemeName	<SchmeNm>	[1..1]	Name des Schemas	OrganisationIdentificationSchemeName1-Choice	
Proprietary	<Prtry>	[1..1]	Name in Freitextform		Muss mit der Konstante SRZ belegt werden.
Issuer	<Issr>	[1..1]	Herausgeber der Kennung	Max35Text	Muss mit der Konstante DK belegt werden.

Beispiel

```

<InitgPty>
  <Nm>Name des SRZ</Nm>
  <Id>
    <OrgId>
<Othr>
  <Id>DRTHG23425</Id>
      <!-- 10-stellige Kennung des SRZ -->
  <SchmeNm><Prtry>SRZ</Prtry></SchmeNm>
  <Issr>DK</Issr>

```


SRZ-Anbindung

```

</Othr>
</OrgId>
</Id>
</InitgPty>

```

10.2.5 Besonderheiten bei der Belegung und Einlieferung von SEPA-Überweisungen bei der Deutschen Bundesbank

Für die Belegung und Einlieferung der SEPA-Überweisung bei der Deutschen Bundesbank gelten die nachfolgenden Vorgaben der „Verfahrensregeln der Deutschen Bundesbank für sonstige Kontoinhaber ohne Bankleitzahl zur Abwicklung von SEPA-Überweisungen per Datenfernübertragung (DFÜ) (Verfahrensregeln SEPA-Überweisungen für sonstige Kontoinhaber ohne BLZ)“ nebst der dazugehörigen Anlage „Technische Spezifikationen der Deutschen Bundesbank für die Abwicklung von SEPA-Überweisungen“ (Technische Spezifikation SCT/sonstige Kontoinhaber ohne BLZ)“ entsprechend:

	Verfahrensregeln SEPA-Überweisungen für sonstige Konto- inhaber ohne BLZ	Technische Spezifikation SCT/ sonstige Kontoinha- ber ohne BLZ
Auftraggeberermittlung Belegung der Elemente <ul style="list-style-type: none"> • 'Debtor Account' <DbtrAcct><Id><IBAN> • 'Debtor Agent' <ul style="list-style-type: none"> - <DbtrAgt><FinInstnId><BIC> - <DbtrAgt><FinInstnId><Othr><Id> 		2.2.4
Angabe eines abweichenden Belastungskontos Belegung des Elemente Ultimate Debtor <UltmtDbtr><Id><OrgId><Othr><Id> auf Sammler- /Transaktionsebene <i>Hinweis:</i> <i>Ein angegebenes abweichendes Belastungskonto hat keine Auswirkungen auf die fachliche Kontoprüfung in EBICS. Hierfür ist einzig die Angabe der IBAN im Debtor ausschlaggebend.</i>		2.2.5
Gewünschtes Ausführungsdatum (Requested Execution Date) Belegung des Elements 'Requested Execution Date' <ReqdExctnDt>	4.1.1	2.2.7
Gewünschter Ausführungszeitpunkt Belegung des Elements 'Instruction Priority' <InstrPrty>	4.1.1 (4) i. V. m. 4.1.3 (4)	
Angabe des BIC des Zahlungsdienstleisters des Zahlungsempfängers Belegung des Elements <CdtrAgt><FinInstnId><BIC>		2.2.8
Einlieferungsfenster <ul style="list-style-type: none"> • SEPA-Überweisungen • SEPA-Terminüberweisungen 	4.1.3 (3) 4.1.3 (4)	

SRZ-Anbindung

Hinweis: Die Belegung der oben angegebenen Elemente sollte in Absprache mit dem Kunden erfolgen. Zudem sollte die Übertragung der Auftragsdaten über EBICS so rechtzeitig erfolgen, dass der Kunde die Auftragsdaten vor den von der Deutschen Bundesbank für das Zahlungsverfahren festgelegten Annahmeschlusszeiten mittels Verteilter Elektronischer Unterschrift (VEU) autorisieren kann.

10.2.6 Besonderheiten bei der Belegung und Einlieferung von SEPA-Lastschriften bei der Deutschen Bundesbank

Für die Belegung und Einlieferung von SEPA-Lastschriften gelten die nachfolgenden Vorgaben der „Verfahrensregeln der Deutschen Bundesbank für sonstige Kontoinhaber ohne Bankleitzahl zur Abwicklung von SEPA-Lastschriften per Datenfernübertragung (DFÜ) (Verfahrensregeln SEPA-Lastschriften für sonstige Kontoinhaber ohne BLZ)“ nebst der dazugehörigen Anlage „Technische Spezifikationen der Deutschen Bundesbank für die Abwicklung von SEPA-Lastschriften“ (Technische Spezifikation SDD/sonstige Kontoinhaber ohne BLZ)“ entsprechend:

	Verfahrensregeln SEPA-Lastschriften für sonstige Konto-inhaber ohne BLZ	Technische Spezifikation SDD/sonstige Kontoinhaber ohne BLZ
Auftraggeberermittlung Belegung der Elemente <ul style="list-style-type: none"> • 'Creditor Account' <CdtrAcct><Id><IBAN> • 'Creditor Agent' <ul style="list-style-type: none"> - <CdtrAgt><FinInstnId><BIC> - <CdtrAgt><FinInstnId><Othr><Id> 		2.2.4
Angabe eines abweichenden Gutschriftskontos Belegung des Elemente Ultimate Debtor <UltmtCdtr><Id><OrgId><Othr><Id> auf Sammler- /Transaktionsebene <i>Hinweis:</i> <i>Ein angegebenes abweichendes Gutschriftskonto hat keine Auswirkungen auf die fachliche Kontoprüfung in EBICS. Hierfür ist einzig die Angabe der IBAN im Creditor ausschlaggebend.</i>		2.2.5
Gewünschtes Fälligkeitsdatum (Requested Collection Date) Belegung des Elements 'Requested Collection Date' <Reqd-ColltnDt>	4.1.1	2.2.8
Angabe des BIC des Zahlungsdienstleisters des Zahlers Belegung des Elements <DbtrAgt><FinInstnId><BIC>		2.2.9
Einlieferungsfrist SEPA-Lastschriften	4.1.3 (3)	

Hinweis: Die Belegung der oben angegebenen Elemente sollte in Absprache mit dem Kunden erfolgen. Zudem sollte die Übertragung der Auftragsdaten über EBICS so rechtzeitig erfolgen, dass der Kunde die Auftragsdaten vor den von der Deutschen Bundesbank für das

SRZ-Anbindung

Zahlungsverfahren festgelegten Annahmeschlusszeiten mittels Verteilter Elektronischer Unterschrift (VEU) autorisieren kann.

10.3 Beispiel

```
<?xml version="1.0" encoding="UTF-8"?>
<conxml xmlns="urn:conxml:xsd:container.nnn.001.02"
xmlns:xsi="http://www.w3.org/2001/XMLSchema-instance" xsi:schemaLocation="urn:conxml:xsd:container.nnn.001.02 container.nnn.001.02.xsd">
<ContainerId>
  <SenderId>Kunden-ID des SRZ</SenderId>
  <IdType>EBIC</IdType>
  <TimeStamp>115500000</TimeStamp>
</ContainerId>
<CreDtTm>2016-11-22T11:55:00.000Z</CreDtTm>

<MsgPain001>
<!-- Dieser Block kann beliebig wiederholt werden. Jeder Block enthält
genau einen Sammelauftrag, d.h. genau einen PmtInf-Block.
  Verschiedene Blöcke können aus Sammelaufträgen für 1 oder mehrere
Mandanten des SRZ bestehen.
  Die verschiedenen Blöcke können Aufträge für 1 oder mehrere ZDL
enthalten -->
  <HashValue>D7A8FBB307D7809469CA9ABC0082E4F8D5651E46D3CDB762D02D0BF37C9E592</HashValue>
  <!-- Wert ist nicht korrekt -->
  <HashAlgorithm>SHA256</HashAlgorithm>
<!-- Der Hashwert wird über die gesamte enthaltene pain-Nachricht --!>
<!-- einschließlich des öffnenden und schließenden --!>
<!-- <Document>-Tag gebildet. Das Dokument wird entsprechend Canonical --!>
<!-- XML, Version 1.0 (http://www.w3.org/TR/2001/REC-xml-c14n-20010315) --!>
<!-- kanonisiert. Als Hash-Algorithmus wird SHA-256 verwendet. --!>
<!-- Der Hashwert wird hexadezimal in das <HashValue>-Tag eingetragen, --!>
<!-- für die hexadezimalen Ziffern A bis F werden Großbuchstaben --!>
<!-- verwendet. Bei der Verwendung des XML-Containers im Rahmen des --!>
<!-- SRZ-Verfahrens ist die Angabe des Hashwertes verpflichtend. -->
  <Document xmlns="urn:iso:std:iso:20022:tech:xsd:pain.001.001.03">
    <CstmrCdtTrfInitn>
      <GrpHdr>
        <MsgId>Message-ID-4711</MsgId>
        <CreDtTm>2016-11-22T11:54:00.000Z</CreDtTm>
        <NbOfTxes>2</NbOfTxes>
        <CtrlSum>6655.86</CtrlSum>
        <InitgPty>
          <Nm>Name des SRZ</Nm>
          <Id>
            <OrgId>
              <Othr>
                <Id>DRTHG23425</Id> <!-- 10-stellige Kennung des SRZ -->
                <SchmeNm><Prtry>SRZ</Prtry></SchmeNm>
                <Issr>DK</Issr>
              </Othr>
            </OrgId>
          </Id>
        </InitgPty>
      </GrpHdr>
    </CstmrCdtTrfInitn>
  </Document>
</MsgPain001>
</conxml>
```

SRZ-Anbindung

```

    </InittgPty>
  </GrpHdr>
  <PmtInf>
<!-- Im SRZ-Fall ist nur 1 Wiederholung des PmtInf-Blockes zulässig -->
    <PmtInfId>Payment-Information-ID-4710</PmtInfId>
    <PmtMtd>TRF</PmtMtd>
    <NbOfTxes>2</NbOfTxes>
    <CtrlSum>6655.86</CtrlSum>      <PmtTpInf>
      <SvcLvl>
        <Cd>SEPA</Cd>
      </SvcLvl>
    </PmtTpInf>
    <ReqdExctnDt>2016-11-25</ReqdExctnDt>
    <Dbtr>
      <Nm>Debtor Name</Nm>
    </Dbtr>
    <DbtrAcct>
      <Id>
        <IBAN>DE44390500002645625322</IBAN>
      </Id>
    </DbtrAcct>
    <DbtrAgt>
      <FinInstnId>
        <BIC>AACSDE33XXX</BIC>
<!-- Mandant 1 des SRZ hat Kontoverbindung bei der Spk. Aachen -->
      </FinInstnId>
    </DbtrAgt>
    <ChrgBr>SLEV</ChrgBr>
    <CdtTrfTxInf>
      <PmtId>
        <InstrId>SRZID4711</InstrId>
        <EndToEndId>Mandant-ID 1234</EndToEndId>
      </PmtId>
      <Amt>
        <InstdAmt Ccy="EUR">6543.14</InstdAmt>
      </Amt>
      <CdtrAgt>
        <FinInstnId>
          <BIC>SPUEDE2UXXX</BIC>
        </FinInstnId>
      </CdtrAgt>
      <Cdtr>
        <Nm>Creditor Name</Nm>
      </Cdtr>
      <CdtrAcct>
        <Id>
          <IBAN>DE21500500009876543210</IBAN>
        </Id>
      </CdtrAcct>
      <RmtInf>
        <Ustrd>Unstructured Remittance Information</Ustrd>
      </RmtInf>
    </CdtTrfTxInf>
    <CdtTrfTxInf>
      <PmtId>
        <InstrId>SRZID4712</InstrId>
        <EndToEndId>Originator- ID 1235</EndToEndId>
      </PmtId>

```

SRZ-Anbindung

```

<Amt>
  <InstdAmt Ccy="EUR">112.72</InstdAmt>
</Amt>
<CdtrAgt>
  <FinInstnId>
    <BIC>SPUEDE2UXXX</BIC>
  </FinInstnId>
</CdtrAgt>
<Cdtr>
  <Nm>Other Creditor Name</Nm>
</Cdtr>
<CdtrAcct>
  <Id>
    <IBAN>DE21500500001234567897</IBAN>
  </Id>
</CdtrAcct>
<RmtInf>
  <Ustrd>Unstructured Remittance Information</Ustrd>
</RmtInf>
</CdtTrfTxInf>
</PmtInf>
</CstmrCdtTrfInitn>
</Document>
</MsgPain001>

<MsgPain001>
  <HashValue>
D7A8FBB307D7809469CA9ABCB0082E4F8D5651E46D3CDB762D02D0BF37C9E592</HashValue>
    <!-- Wert ist nicht korrekt -->
  <HashAlgorithm>SHA256</HashAlgorithm>
<!-- Die Angabe des Hashwertes ist im SRZ-Verfahren verpflichtend. -->
  <Document xmlns="urn:iso:std:iso:2002:tech:xsd:pain.001.001.03">
    <CstmrCdtTrfInitn>
      <GrpHdr>
        <MsgId>Message-ID-4711</MsgId>
        <CreDtTm>2016-11-22T11:54:10.000Z</CreDtTm>
        <NbOfTxes>2</NbOfTxes>
        <CtrlSum>6655.86</CtrlSum>
        <InitgPty>
          <Nm>Name des SRZ</Nm>
          <Id>
            <OrgId>
<Othr>
          <Id>DRTHG23425</Id>          <!-- 10-stellige Kennung desSRZ -->
          <SchmeNm><Prtry>SRZ</Prtry></SchmeNm>
            <Issr>DK</Issr>
          </Othr>
            </OrgId>
          </Id>
        </InitgPty>
      </GrpHdr>
      <PmtInf>
<!-- Im SRZ-Fall ist nur 1 Wiederholung des PmtInf-Blockes zulässig -->
        <PmtInfId>Payment-Information-ID-4711</PmtInfId>
        <PmtMtd>TRF</PmtMtd>
        <NbOfTxes>2</NbOfTxes>
        <CtrlSum>6655.86</CtrlSum>
        <PmtTpInf>

```

SRZ-Anbindung

```
<SvcLvl>
  <Cd>SEPA</Cd>
</SvcLvl>
</PmtTpInf>
<ReqdExctnDt>2016-11-25</ReqdExctnDt>
<Dbtr>
  <Nm>Debtor Name</Nm>
</Dbtr>
<DbtrAcct>
  <Id>
    <IBAN>DE87200500001234567890</IBAN>
  </Id>
</DbtrAcct>
<DbtrAgt>
  <FinInstnId>
    <BIC>NOLADE2H</BIC>
</FinInstnId>
</DbtrAgt>
<ChrgBr>SLEV</ChrgBr>
<CdtTrfTxInf>
  <PmtId>
    <InstrId>SRZID4713</InstrId>
    <EndToEndId>Originator-ID 2234</EndToEndId>
  </PmtId>
  <Amt>
    <InstdAmt Ccy="EUR">6543.14</InstdAmt>
  </Amt>
  <CdtrAgt>
    <FinInstnId>
      <BIC>SPUEDE2UXXX</BIC>
    </FinInstnId>
  </CdtrAgt>
  <Cdtr>
    <Nm>Creditor Name</Nm>
  </Cdtr>
  <CdtrAcct>
    <Id>
      <IBAN>DE21500500009876543210</IBAN>
    </Id>
  </CdtrAcct>
  <RmtInf>
    <Ustrd>Unstructured Remittance Information</Ustrd>
  </RmtInf>
</CdtTrfTxInf>
<CdtTrfTxInf>
  <PmtId>
    <InstrId>SRZID4714</InstrId>
    <EndToEndId>Originator- ID 2235</EndToEndId>
  </PmtId>
  <Amt>
    <InstdAmt Ccy="EUR">112.72</InstdAmt>
  </Amt>
  <CdtrAgt>
    <FinInstnId>
      <BIC>SPUEDE2UXXX</BIC>
    </FinInstnId>
  </CdtrAgt>
```

SRZ-Anbindung

```
<Cdtr>
  <Nm>Other Creditor Name</Nm>
</Cdtr>
<CdtrAcct>
  <Id>
    <IBAN>DE21500500001234567897</IBAN>
  </Id>
</CdtrAcct>
<RmtInf>
  <Ustrd>Unstructured Remittance Information</Ustrd>
</RmtInf>
</CdtTrfTxInf>
</PmtInf>
</CstmrCdtTrfInitn>
</Document>
</MsgPain001>

</conxml>
```

10.4 Kontrollmaßnahmen

Die durch die SEPA-XML-Schemas der Deutschen Kreditwirtschaft in der jeweils geltenden Version vorgegebenen Strukturen werden durch das SRZ mit geeigneten Mitteln geprüft, z. B. durch den Einsatz von Parsern.

Darüber hinaus sind folgende Prüfungen durchzuführen:

- Ausführungsdatum, Fälligkeitsdatum: Die erforderlichen Annahmeschlusszeiten für die fristgemäße Ausführung der Aufträge müssen eingehalten werden.
- IBAN und ggf. Gläubiger-ID: Korrektheit von Prüfzahl und Länderkennzeichen sowie der länderspezifischen Länge
- BIC (sofern vorhanden): Existenz
- Betragssumme (Datenelement ControlSum) und Anzahl der Transaktionen (Datenelement NumberOfTransactions) ist korrekt
- Korrektheit des Hashwertes je pain-Nachricht aus dem XML-Container
- Die in das Datenelement InitiatingParty / Identification / OrganisationIdentification / Other / Identification eingestellte Kennung des SRZ muss der Deutschen Bundesbank bekannt sein.

SRZ-Anbindung

11 Delta-Vorgaben für SCC-Karteneinzüge

11.1 Grundlagen und Überblick

11.1.1 Verwendung von SCC-Datenformaten im SRZ-Verfahren

Die DK wickelt folgende aus ihren Kartenzahlungssystemen resultierenden Zahlungstransaktionen im XML-Format ab:

- Kartenzahlungen am POS im Rahmen des electronic cash-Systems (girocard-Karten sowie EAPS-Karten),
- Geldautomaten-Verfügungen für girocard-Karten und fremde Karten,
- Einzüge im Rahmen des GeldKarte-Systems,
- Laden von Mobilfunkkonten am Geldautomaten (POA), sowie
- Abwicklung von Kartenzahlungen über Cobrands zwischen Übergabestelle und Kartenherausgeber

Hierbei werden für die ISO 20022-Nachrichtentypen pain.008 (Einreichung) und pain.007 (Korrektur) die XML-Schemadateien gemäß SCC-Spezifikation in der Version 2.0 (Release Note 2014) der Berlin Group genutzt, vgl. <https://www.berlin-group.org/iso20022-sepa-card-clearing>.

Ziel dieser Vorgaben ist die Beschreibung der Besonderheiten, welche von SRZ bei der Erstellung von Zahlungsdateien im SCC-Datenformat zu berücksichtigen sind. Dabei wird nur auf folgende Ergänzungen zu den DK-Spezifikationen eingegangen, die zwischen der Deutschen Kreditwirtschaft und den betreffenden SRZ (electronic cash-Netzbetreiber) vereinbart sind (in der jeweils gültigen Version):

1. Einreichen von Umsätzen im SCC-Format, Ergänzung zum Technischen Anhang zum Vertrag über die Zulassung als Netzbetreiber im electronic cash-System der deutschen Kreditwirtschaft
2. Verrechnung der Verfügungsbeträge und Entgelte im SCC-Format, Anlage 7 zur Geldautomatenvereinbarung
3. SEPA-Zahlungsverkehrsnachrichten für das Zahlungssystem GeldKarte, Belegungsrichtlinie Einreicherschnittstelle und Interbanken-Schnittstelle

Die Deutsche Bundesbank nimmt von SRZ im Rahmen der Abwicklung von SCC-Karteneinzügen nur pain.008 (Einreichungen) und keine pain.007 (Korrekturen) entgegen.

SRZ-Anbindung

11.1.2 Grundlegende Festlegungen zu den Vorgaben

Um die bestehenden Abläufe im SRZ-Verfahren nutzen zu können, wird ein XML-Container zur Einreichung mehrerer pain.008- Nachrichten benötigt. Da das SCC-Format pain.008 auf separaten, von den SEPA-Zahlverfahren abweichenden XML-Schemadateien basiert, kann der bestehende XML-Container gemäß Kapitel 9 der Anlage 3 des DFÜ-Abkommens der DK nicht verwendet werden.

Deshalb ist ein spezieller XML-Container für die SCC-Formate zu verwenden, welcher in Nummer 11.2 beschrieben wird.

Nummer 11.4 enthält die Kontrollmaßnahmen, welche von einem SRZ vor Einreichung von SCC-Transaktionen durchzuführen sind.

11.2 Festlegungen zum XML-Container

Ein Netzbetreiber bzw. SRZ reicht in der Regel Zahlungsaufträge für verschiedene Händler (oder GA-Betreiber) ein. Diese Mandanten haben jeweils eine oder mehrere Kontoverbindungen, welche von einem oder mehreren ZDL geführt werden.

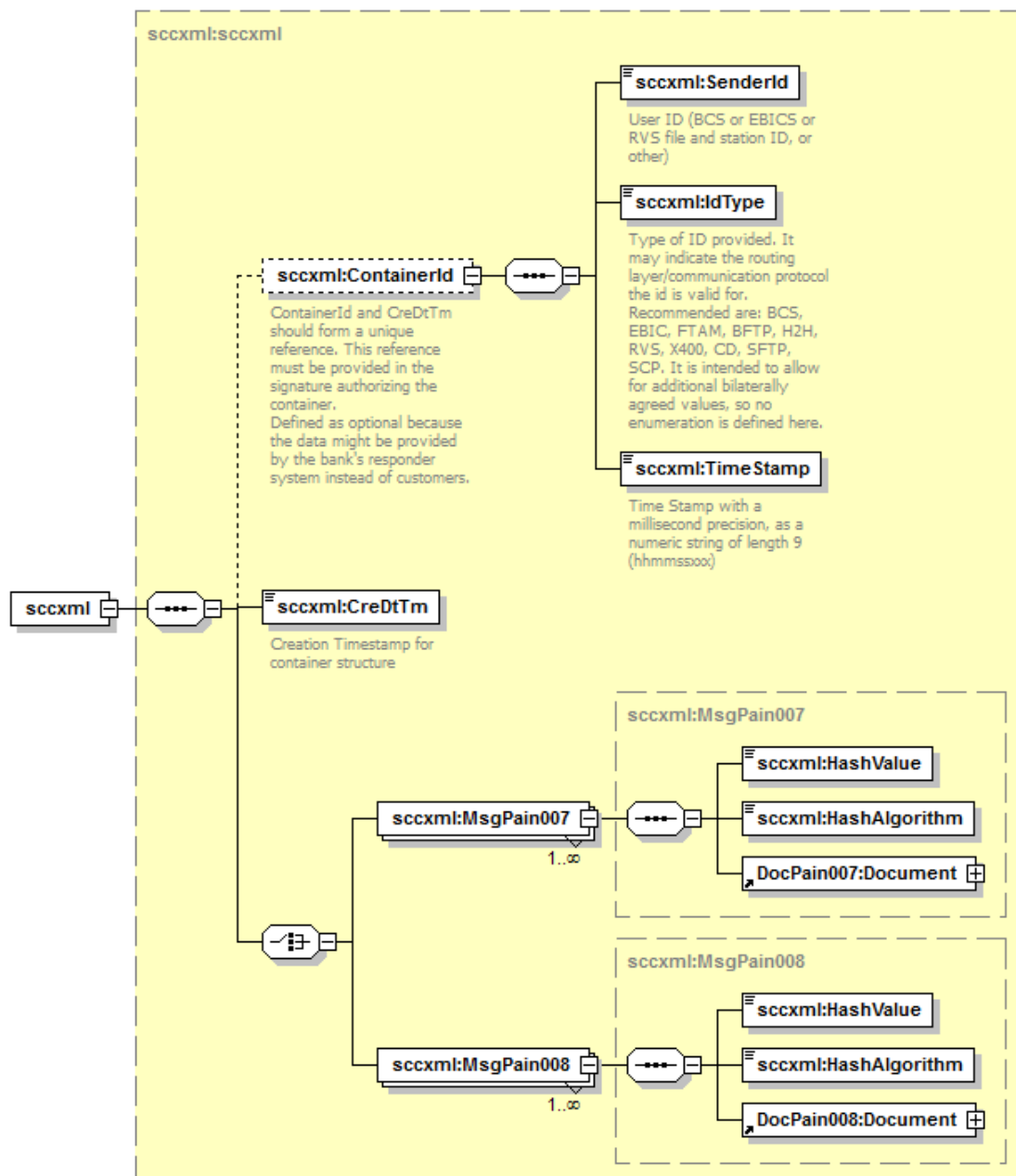
Vor diesem Hintergrund ist es erforderlich, dass in einer pain-Nachricht nur Aufträge für eine Kontoverbindung enthalten sind, damit die einzelnen vom SRZ eingereichten pain-Nachrichten nur Aufträge eines Kunden (= Mandanten des SRZ) enthalten und unverändert der Deutschen Bundesbank zur Verfügung gestellt werden können.

Hieraus resultiert zum einen, dass je pain-Nachricht nur ein Sammler – d. h. nur ein Payment Information-Block – enthalten ist.² Der Sammler muss mind. eine und darf maximal 100.000 Transaktionen enthalten. Zum anderen bedeutet dies, dass dem SRZ die Möglichkeit geboten werden muss, mehrere pain-Nachrichten gesammelt zu übermitteln. Hierzu ist die in der Anlage 3 des DFÜ-Abkommens in Kapitel 9 spezifizierte XML-Containerstruktur mit folgenden BTF-Parameter zu verwenden.

BTF-Parameter	Text	Format
SCC/BGR//pain.008/ SVC	Senden von vom Kunden pauschalautorisierten SCC-Karteneinzügen in einem Container durch ein SRZ	XML-Container scc.nnn.002.04 mit pain.008.002.04

² Dies ist bereits unter Nummer 5.2.5 festgelegt worden.

SRZ-Anbindung



Definition

Container für SCC-Nachrichten

XML-Tag

<sccxml>

Kardinalität

[1..1]

SRZ-Anbindung

Regeln

Name	XML-Tag	Kardinalität	Definition	Typ	Regeln
ContainerId	<ContainerId>	[0..1]			
SenderId	<SenderId>	[1..1]	Identifikation des Absenders	Max22 Text	User-ID (z. B. EBICS)
IdentificationType	<IdType>	[1..1]	Art der Identifikation	Max4 Text	Art der gelieferten ID (z. B. EBICS)
TimeStamp	<TimeStamp>	[1..1]	Uhrzeit	DecimalTime	TimeStamp mit der Präzision einer Millisekunde, als numerischer String mit einer Länge von 9 (hhmmssxxx)
CreationDateTime	<CreDtTm>	[1..1]	Datum und Zeit der Erstellung des Containers.	ISODateTime	Erstellungszeitstempel für die Containerstruktur
MessagePain008	<MsgPain008>	[1..unbounded]			Auswahl des jeweiligen XML-Tag. Die maximale Anzahl soll 9.999.999 sein. Die Spezifikation „unbounded“ erfolgt aus technischen Gründen.
HashValue	<HashValue>	[1..1]	Hashwert	sccxml: Hash SHA256	Zurzeit muss der Hashwert mit SHA 256 berechnet werden. Die Berechnung des Hashwertes erfolgt gemäß Kap. 9.1.1 der Anlage 3 des DFÜ-Abkommens der DK. Im Rahmen des SRZ-Verfahrens ist die Angabe des Hashwertes verpflichtend.
HashAlgorithm	<HashAlgorithm>	[1..1]	verwendeter Hash-Algorithmus	sccxml: Hash Algorithm	Zurzeit ist der Wert fix mit SHA256 zu belegen. Ggf. werden zu einem späteren Zeitpunkt weitere Hashverfahren zugelassen.

SRZ-Anbindung

Name	XML-Tag	Kardinalität	Definition	Typ	Regeln
Document	<Document >	[1..1]	s. Dokumente referenziert in Kap. 3411.1.1: <ol style="list-style-type: none"> 1. Kap. 3.2 2. Kap. 3 3. Kap. 2.2.1 		Das Element entstammt nicht dem Container-Namensraum, sondern dem Namensraum der SCC-Nachricht. Um zu vermeiden, dass jedes Element unterhalb von Document mit einem Präfix versehen werden muss, hat die Angabe des Namensraums im Document-Tag zu erfolgen.

Hinweis:

Die Deutsche Bundesbank nimmt nur pain.008 (Einreichungen) und keine pain.007 (Korrekturen) entgegen.

11.3 Besonderheiten bei der Belegung und Einlieferung von SCC-Karteneinzügen bei der Deutschen Bundesbank

Für die Belegung und Einlieferung gelten die nachstehenden Vorgaben der „Verfahrensregeln der Deutschen Bundesbank für sonstige Kontoinhaber ohne Bankleitzahl zur Abwicklung von SCC-Karteneinzügen per Datenfernübertragung (DFÜ) (Verfahrensregeln SCC-Karteneinzüge/sonstige Kontoinhaber ohne BLZ)“ nebst der dazugehörigen Anlage „Technische Spezifikationen der Deutschen Bundesbank für die Abwicklung von SCC-Karteneinzügen“ (Technische Spezifikation SCC-Karteneinzüge/sonstige Kontoinhaber ohne BLZ)“ entsprechend:

	Verfahrensregeln SCC-Karteneinzüge für sonstige Kontoinhaber ohne BLZ	Technische Spezifikation SCC- Karteneinzüge / sonstige Kontoinhaber ohne BLZ
Auftraggeberermittlung Belegung der Elemente <ul style="list-style-type: none"> • 'Creditor Account' <CdtrAcct><Id><IBAN> • 'Creditor Agent' <ul style="list-style-type: none"> - <CdtrAgt><FinInstnId><BIC> - <CdtrAgt><FinInstnId><Othr><Id> 		2.2.4
Angabe eines abweichenden Gutschriftskontos Belegung des Elemente Ultimate Debtor <UltmtCdtr><Id><Orgld><Othr><Id> auf Sammler- /Transaktionsebene <i>Hinweis: Ein angegebenes abweichendes Gutschriftskonto hat keine Auswirkungen auf die fachliche Kontoprüfung in EBICS. Hierfür ist einzig die Angabe der IBAN im Creditor ausschlaggebend.</i>		2.2.5

SRZ-Anbindung

	Verfahrensregeln SCC-Karteneinzüge für sonstige Konto- inhaber ohne BLZ	Technische Spezifikation SCC- Karteneinzüge / sonstige Kontoinha- ber ohne BLZ
Gewünschtes Fälligkeitsdatum (Requested Collection Date) Belegung des Elements 'Requested Collection Date' <Reqd- ColltnDt>	4.1.1	2.2.7
Einlieferungsfenster SCC-Karteneinzüge	4.1.3 (3)	

Hinweis: Die Belegung der oben angegebenen Elemente sollte in Ansprache mit dem Kunden erfolgen.

11.4 Kontrollmaßnahmen

Die folgenden Plausibilitäts- und Feldinhaltsprüfungen sind vom SRZ durchzuführen:

- Die durch die XML-Schemas der DK bzw. Berlin Group vorgegebenen Strukturen werden mit geeigneten Mitteln geprüft, z. B. durch den Einsatz von Parsern.
- Fälligkeitsdatum (RequestedCollectionDate): Die erforderlichen Annahmeschlusszeiten für die fristgemäße Ausführung der Aufträge müssen eingehalten werden.
- IBAN und Gläubiger-ID: Korrektheit von Prüfzahl und Länderkennzeichen sowie der länderspezifischen Länge
- BIC (sofern vorhanden): Existenz
- Betragssumme (Datenelement ControlSum) und Anzahl der Transaktionen (Datenelement NumberOfTransactions) ist korrekt
- Korrektheit des Hashwertes je pain-Nachricht aus dem XML-Container
- Die in das Datenelement InitiatingParty / Identification / OrganisationIdentification / Other / Identification eingestellte Kennung des SRZ muss der Deutschen Bundesbank bekannt sein.